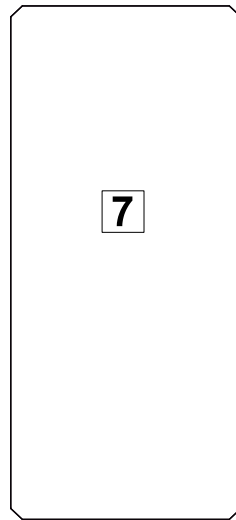
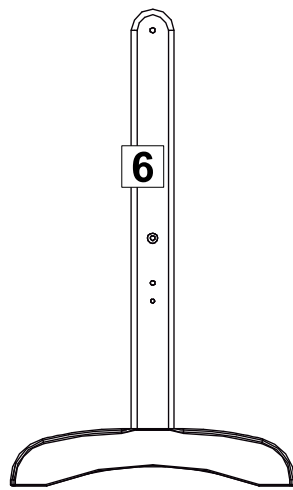
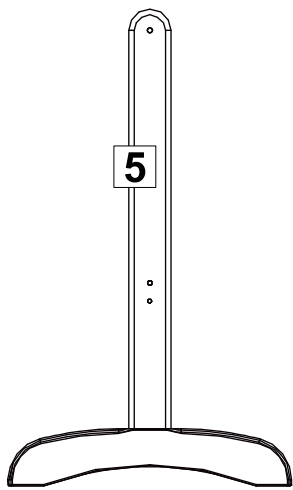
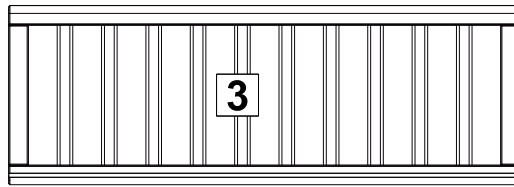
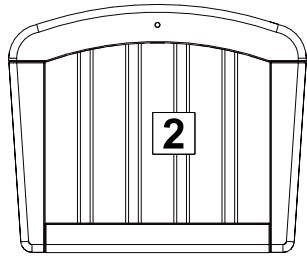
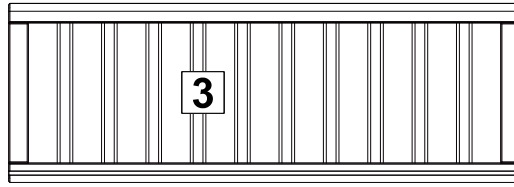
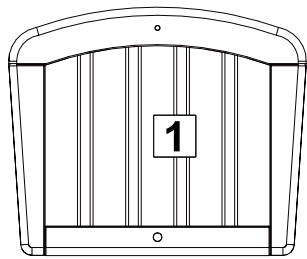


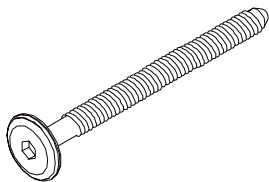
ANNA/LUX CRIB



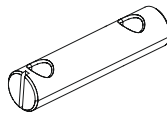
NURSERY
TROLL



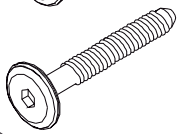
Ⓐ = 2
M6x70mm



Ⓔ = 2
Ø10x48mm M6



Ⓑ = 8
M6x45mm



Ⓖ = 2
Ø28(Ø9)x28mm



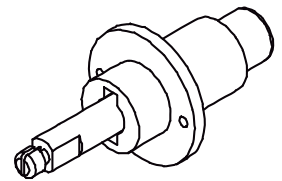
Ⓒ = 2
Ø15(Ø9)x15mm M6



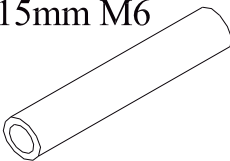
Ⓕ = 2
2,5x15mm



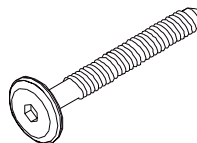
Ⓘ = 1



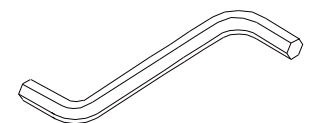
Ⓓ = 2
Ø8(Ø6)x60mm



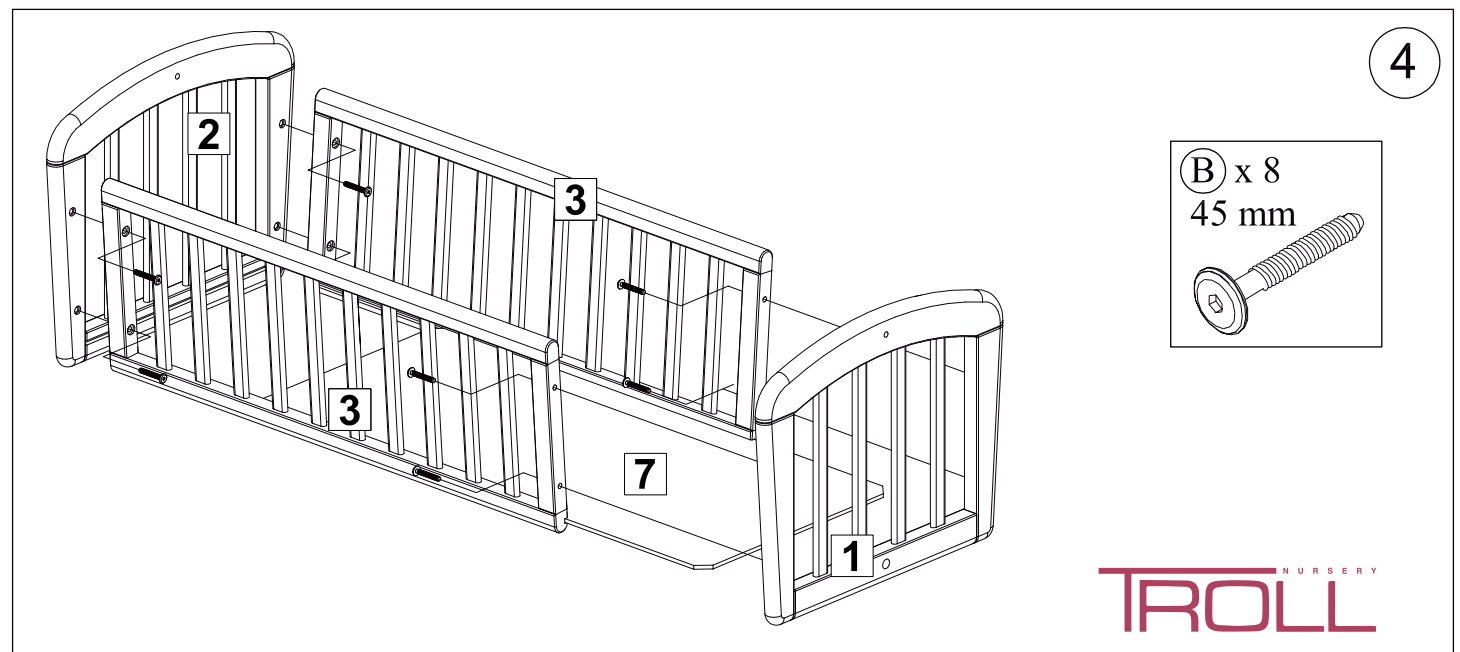
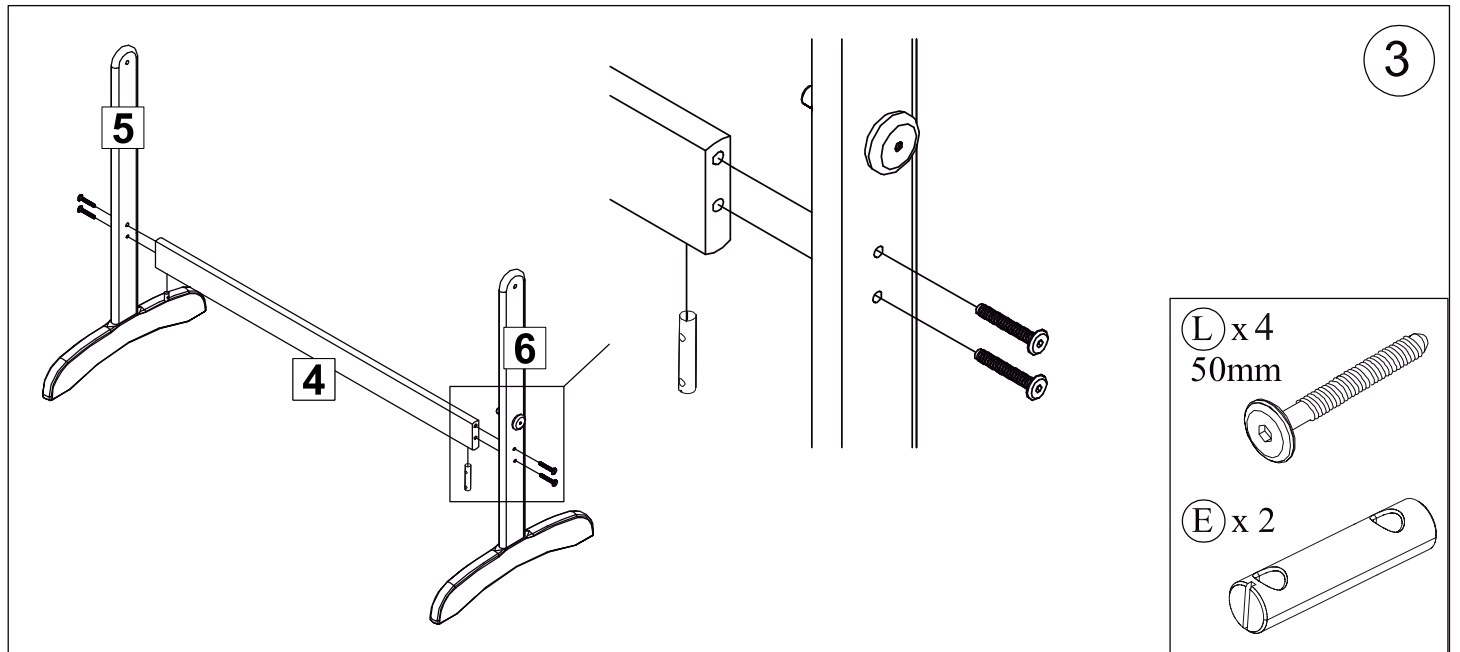
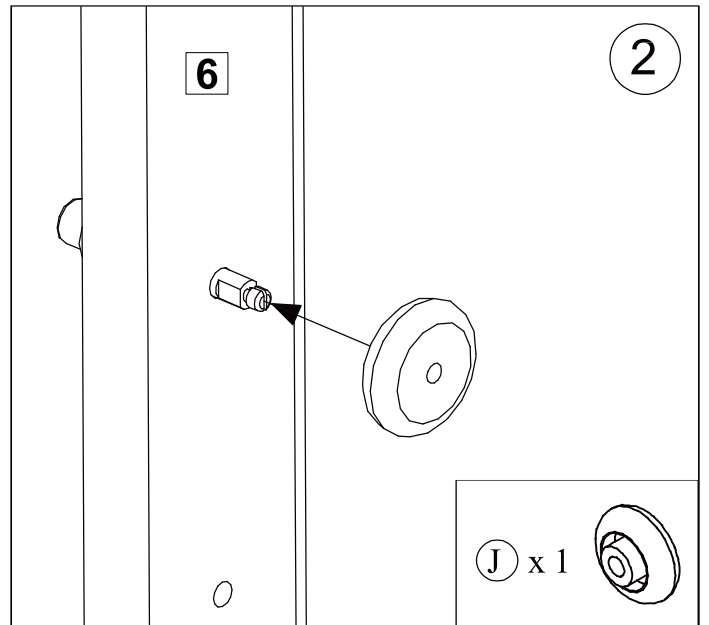
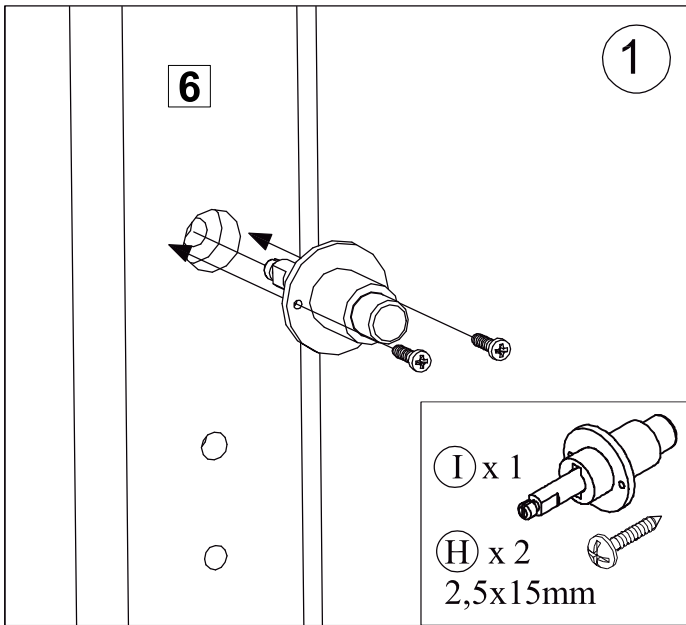
Ⓖ = 4
M6x50mm



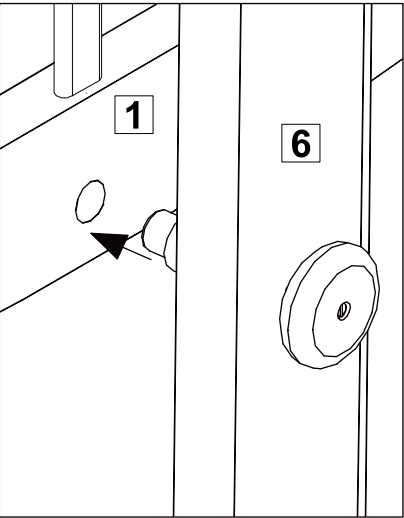
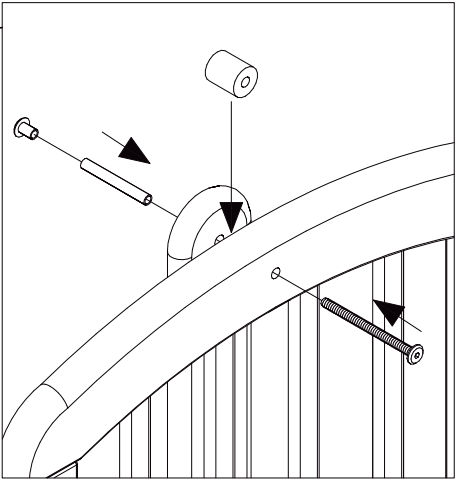
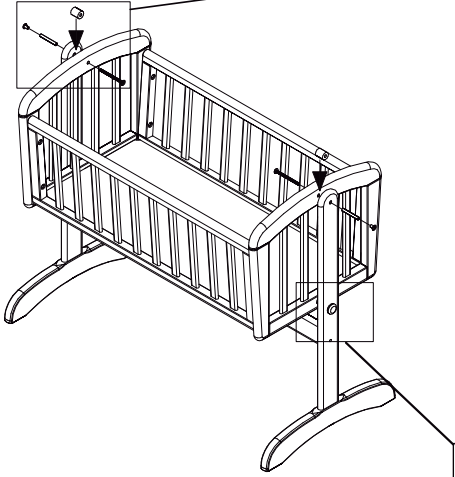
Ⓚ = 2
4mm



You will need the following tools to complete assembly:
Flat-headed screwdriver. Cross-headed screwdriver.



5

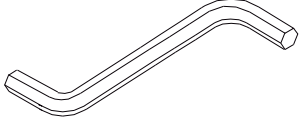
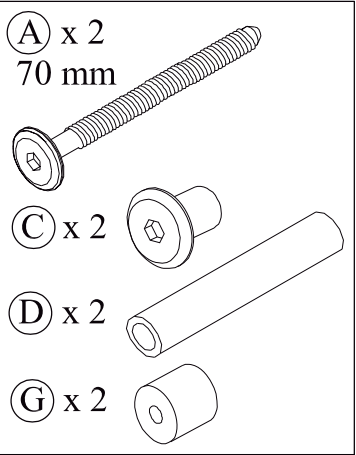


A x 2
70 mm

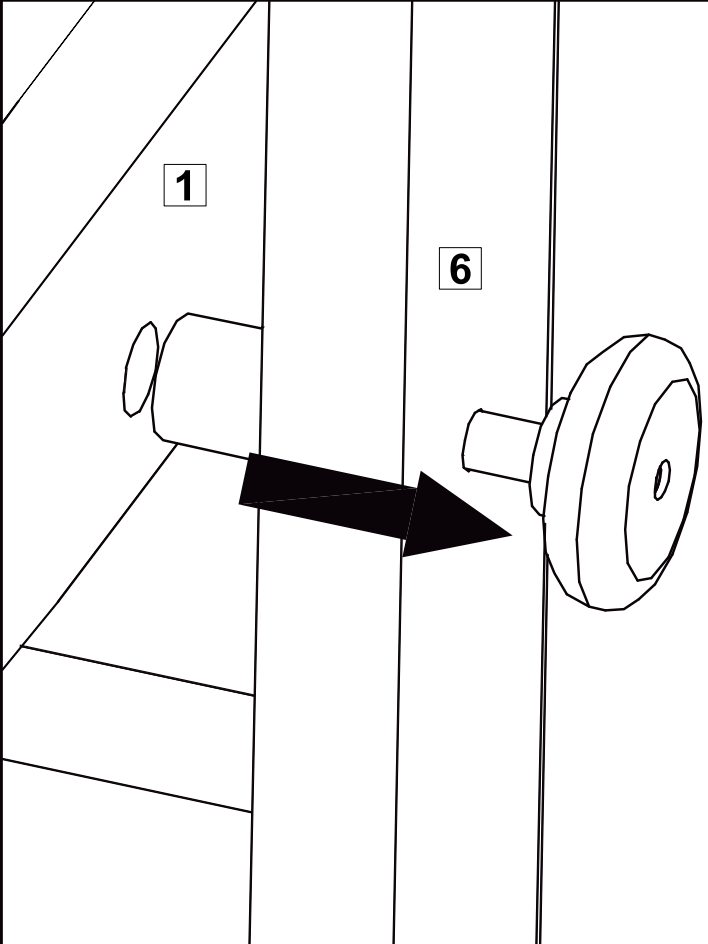
C x 2

D x 2

G x 2



6



ENG

IMPORTANT! READ CAREFULLY AND KEEP FOR FUTURE REFERENCE

WARNING - Do not use this product without reading the instructions for use first;

WARNING - Stop using the product as soon as the child can sit or kneel or pull itself up;

WARNING - Placing additional items in the product may cause suffocation;

WARNING - Do not place the product close to another product, which could present a danger of suffocation or strangulation, e.g. strings, blind/curtain cords, etc.;

WARNING - Do not use more than one mattress in the product.

Your child's safety is your responsibility.

Remove all parts from packaging and check against the parts list.

Do not discard any packaging until you are sure you have all parts and the pack of fittings.

You will find it easier to assemble the crib if a second adult is available to help you.

Furniture can be dangerous if incorrectly installed. Assembly should be carried out by a competent person.

Keep children clear during assembly as pack contains small parts which may present a choking hazard.

Do not use if any part is broken or missing.

One end of the crib has a mark indicating the height of the mattress.

The crib should be placed on a horizontal floor.

Young children should not be allowed to play in the vicinity of the crib.

WARNING: When your child is left unsupervised in the crib, lock the crib in the fixed position.

All assembly fittings should always be tightened properly and care should be taken that no screws are loose, because a child could trap parts of the body or clothing (e.g. strings, necklaces, ribbons for babies' dummies, etc.), which would pose a risk of strangulation.

The recommended mattress size: 38x89cm, mattress must not exceed 5cm thickness.

The thickness of the mattress must not reduce the internal depth from mattress surface to top of the crib side above it to less than 200 mm.

Ensure that the crib is kept away from strong heat sources such as burning cigarettes, open fires and other sources of strong heat, such as electric bar fires, gas fires, etc

To clean use a damp cloth, avoiding the use of strong detergents or abrasives.

"DO NOT use crib if any parts are missing, damaged, or broken. Contact -Troll Nursery for replacement parts and instructional literature if needed. DO NOT substitute parts"

Comforms to EN 1130 : 2019

Made in Latvia

The illustrations in these instructions are to be used as guide only

www.troll.lv

SE:

VIKTIGT! LÄS IGENOM MYCKET NOGGRANT OCH BEHÅLL FÖR FRAMTIDA HÄNVISNING

Ditt barns säkerhet är ditt ansvar.

Ta ut alla delar ur förpackningen och jämför med del förteckningen.

Släng inte bort förpackningen innan du har försäkrat dig att du har alla delar och paketet med beslag.

Det är enklare att montera spjålsängen om det finns en till vuxen som kan hjälpa dig.

Möbler kan vara farliga om de monteras felaktigt. Montering ska utföras av en kompetent person.

Håll barnen borta medan du monterar eftersom förpackningen innehåller små delar som kan orsaka kvävning.

Använd inte om någon del är sönder eller saknas.

En ända av spjålsängen har en markering som visar madrassens höjd.

WARNING - Använd inte denna produkt utan att ha läst igenom anvisningen först;

WARNING - Sluta använda produkten så snart som barnet kan sitta eller stå på knä eller resa upp sig;

WARNING - Risk för kvävning om man placerar ytterligare föremål i produkten;

WARNING - Placera inte produkten i närheten av en annan produkt som kan utgöra en fara för kvävning eller strypning, t. ex. trådar, gardin/persienn snören, osv. ;

WARNING - använd inte mer än en madrass i produkten.

Spjålsängen måste placeras på ett horisontalt golv.

Små barn bör inte leka i närheten av spjålsängen.

WARNING: När du lämnar barnet utan tillsyn, fäst spjålsängen i en fast position.

Alla monteringsdelar bör alltid dras åt ordentligt och man bör kontrollera att inga skruvar är lösa, eftersom ett barn kan fånga delar av kroppen eller kläder (t. ex. trådar, kedjor, band för nappar osv) och riskera kvävas.

Rekommenderad madrass storlek: 38x89cm, inte tjockare än 5 cm.

Madrassens tjocklek bör inte minska avståndet mellan madrassens yta till spjålsängens topp till mindre än 200 mm.

Se till att spjålsängen är utom räckhåll för starka värmekällor som tända cigaretter, öppen eld och andra källor av starkt värme som elektriska värmelampor, gas eldstäder osv .

För att rengöra använd en fuktig trasa och undvik att använda starka tvättmedel eller slipmedel.

”Använd INTE sängen om några delar fattas, är defekta eller sönder. Kontakta Troll Nursery om du behöver ersättningsdelar eller anvisningar. Ersätt INTE delarna själv”

Motsvarar EN 1130: 2019

Tillverkad i Lettland

Illustrationerna i dessa instruktioner ska endast användas som vägledning

www.troll.lv

NO:

VIKTIG! LES BRUKSANVISNINGEN NØYE OG TA VARE PÅ DEN FOR FREMTIDIG BRUK

Ditt barns sikkerhet er ditt ansvar.

Ta ut alle delene av emballasjen og sjekk mot delelisten.

Ikke kast emballasjen før du er sikker på at du har alle delene samt pakningen med beslag.

Møbler kan være farlige hvis de er feil montert. Montering skal utføres av en kompetent person.

Hold barn unna under monteringen da emballasjen inneholder små deler som kan utgjøre en fare for kvelning.

Ikke bruk hvis deler er ødelagt eller mangler.

Den ene enden av sengen har et merke som viser madrasshøyden.

ADVARSEL - Ikke bruk dette produktet uten å ha lest bruksanvisningen først.

ADVARSEL - Slutt å bruke produktet så snart barnet kan sitte, stå på kne eller dra seg opp.

ADVARSEL – Det å legge andre ting i sengen, kan føre til kvelning.

ADVARSEL - Ikke plasser produktet i nærheten av et annet produkt som kan utgjøre en fare for kvelning, f.eks. tau/hyssing, persienne-/ gardinsnorer osv.

ADVARSEL - Ikke bruk mer enn én madrass i produktet.

Sengen skal plasseres på et flatt gulv.

Små barn må ikke leke i nærheten av sengen.

ADVARSEL: Når barnet ditt ligger alene i barnesengen, må du låse den i fast stilling.

Alle monteringskruer skal alltid strammes godt, og man må sørge for at ingen skruer er løse fordi et barn kan bli sittende fast med deler av kroppen eller klærne (f.eks. snorer, halskjeder, bånd til narresmøkker osv.), noe som ville utgjøre en fare for kvelning.

Anbefalt madrassstørrelse: 38x89 cm, madrassen må ikke overstige 5 cm i tykkelse.

Madrassens tykkelse må ikke redusere den indre dybden fra madrassoverflaten til toppen av sengehesten over den til under 200 mm.

Sørg for at sengen holdes borte fra sterke varmekilder som sigaretter, åpen ild og andre kilder til sterk varme, for eksempel elektriske ovner, gassovner osv.

Til rengjøring brukes en fuktig klut. Unngå bruk av sterke vaskemidler eller slipemidler.

IKKE bruk sengen hvis noen deler mangler, er skadet eller ødelagt. Kontakt om nødvendig Troll Nursery for eventuelle reservedeler og instruksjonsark. IKKE erstatt deler.

I overensstemmelse med EN 1130:2019

Produsert i Latvia

www.troll.lv

FI:

TÄRKEÄ! LUE HUOLELLISESTI JA SÄILYTTÄ TULEVAA KÄYTTÖÄ VARTEN

Lapsesi turvallisuus on sinun vastuullasi.

Ota kaikki osat pakkauksesta ja vertaa ne osaluetteloon.

Älä hävitä pakkausta ennen kuin olet varma, että sinulla on kaikki osat ja asennustarvikkeet.

Pinnasängyn kokoaminen on helpompaa, jos toinen aikuinen voi olla apuna.

Huonekalut aiheuttavat turvallisuusriskin, jos ne on asennettu väärin. Pinnasängyn saa koota vain pätevä henkilö. Pidä lapset poissa sängyn läheisyydestä kokoamisen aikana, koska tuote sisältää pieniä osia, jotka voivat aiheuttaa tukehtumisvaaran.

Älä käytä tuotetta, jos jokin osa on rikkoutunut tai puuttuu.

Pinnasängyn toisessa päässä on patjan korkeuden osoittava merkintä.

VAROITUS - Älä käytä tätä tuotetta ennen kuin olet lukenut käyttöohjeen;

VAROITUS - Kun lapsi oppii istumaan, olemaan kontallaan tai nousemaan seisomaan, ei kyseinen lapsi voi enää käyttää pinnasänkyä;

VAROITUS - Esineiden laittaminen tuotteeseen voi aiheuttaa tukehtumisen;

VAROITUS - Älä aseta tuotetta sellaisen esineen läheisyyteen, joka voi aiheuttaa tukehtumis- tai kuristumisvaaran, esim. rullaverhojen tai kaihtimien narujen ja lenkkien tai johtojen läheisyyteen;

VAROITUS - Käytä sängyssä vain yhtä patjaa.

Pinnasänky tulee asettaa vaakasuoralle lattialle.

Pienet lapset eivät saa leikkiä pinnasängyn läheisyydessä.

VAROITUS: Jättäessäsi lasta sänkyyn ilman valvontaa, jätä sänky lukittuun asentoon.

Kaikki asennustarvikkeet on aina kiristettävä kunnolla ja varmistettava, etteivät ruuvit ole löysällä, koska lapsen ruumiin osia tai vaatteita (esim. naruja, kaulakoruja, nauhoja jne.) voi jäädä kiinni niihin, mikä aiheuttaa kuristumisriskin.

Suosittelava patjan koko: 38x89 cm, patja saa olla korkeintaan 5 cm paksu.

Patjan paksuus määräytyy siten, että korkeus patjan pinnasta sängynlaidan yläreunaan on oltava vähintään 20 cm.

Älä aseta pinnasänkyä tupakanpolttopaikan, avotulen, avotakan, kaasutakan tai muun lämmönlähteen läheisyyteen.

Puhdista tuotetta kostealla liinalla, vältä voimakkaiden puhdistusaineiden tai hioma-aineiden käyttöä.

ÄLÄ KÄYTÄ pinnasänkyä, jos jokin osa on vaurioitunut, rikkoutunut tai puuttuu. Ota yhteyttä Troll Nursery -yhtiöön, jos tarvitset varaosia tai käyttöohjeita. **ÄLÄ** vaihda osia toisiin osiin.

Täyttää EN 1130-1:2019 -standardia.

Valmistettu Latviassa.

Tämän käyttöohjeen kuvat ovat vain ohjeellisia.
www.troll.lv.

DK:

VIGTIG! LÆS GRUNDIGT IGENNEM OG OPBEVAR FOR FREMTIDIG BRUG.

Barnets sikkerhed er dit ansvar.

Fjern alle de separate dele fra emballagen, og tjek mod delelisten at alle delene er der.

Kasser ikke emballagen, før du er sikker på, at du har alle dele og pakningen med armatur.

Du finder det lettere at samle krybben, hvis en anden voksen er tilgængelig til at hjælpe dig.

Møbler kan være farlige, hvis installeret forkert. Montering skal udføres af en kompetent person.

Hold børn væk under samlingen, da pakningen indeholder små dele, der kan give kvælnings fare.

Brug ikke, hvis der mangler noget eller en del er ødelagt.

På en af krybbens ender er der et mærke, der angiver madrassens højde.

ADVARSEL - Brug ikke krybben før du har læst brugsanvisninger.

ADVARSEL - Stop med at bruge krybben, så snart barnet kan sidde eller knæle eller trække sig selv op;

ADVARSEL - Placering af ekstra ting i krybben kan skylde strangulering;

ADVARSEL - Placer ikke krybben tæt på andre ting, som kan udgøre en fare for strangulering eller kvælning, f.eks. strenge, persiener/gardiner, ledninger osv;

ADVARSEL - Anvend ikke mere end én madras i krybben.

Krybben skal placeres på et vandret gulv.

Små børn bør ikke have lov til at lege i nærheden af krybben.

ADVARSEL: Når du ikke overvåger dit barn i krybben, skal krybben låses i den faste position.

Alle monteringsbeslag skal altid spændes ordentligt, og der skal udvises omhu, at ingen af skruer er løse, da barnet kan fange dele af kroppen eller tøjet (f.eks. strenge, halskæder, bånd til baby dummies osv.), hvilket ville udgøre en risiko for kvælning.

Den anbefalede madrastørrelse: 38x89 cm, madrassen må ikke overstige 5 cm tykkelse.

Madrassens tykkelse må ikke reducere den indre dybde fra madrasoverfladen til toppen af krybbens side over det til under 200 mm.

Sørg for, at krybben holdes væk fra stærke varmekilder, såsom tændte cigaretter, åben brande og andre kilder til stærk varme, såsom elektriske bålbrande, gasbrande osv.

Brug en fugtig klud til rengøring og undgå brug af stærke rengøringsmidler eller slibemidler.

Brug IKKE krybben, hvis der mangles noget eller nogle af delene er beskadiget eller ødelagt.

Kontakt Troll Nursery til udskiftning af dele og instruktionslitteratur, hvis det bliver nødvendigt. Erstat IKKE originale dele.

Godkend i henhold til EN 1130: 2019

Fremstillet i Letland

Illustrationerne i disse instruktioner er kun vist som vejledning.

www.troll.lv

DE: WICHTIG! SORGFÄLTIG LESEN UND ZUKUNFTSBEZUG HALTEN

Die Sicherheit Ihres Kindes liegt in Ihrer Verantwortung.

Entfernen Sie alle Teile aus der Verpackung und überprüfen Sie sie gemäß der Teileliste.

Werfen Sie die Verpackung erst weg, wenn Sie sich sicher sind, dass Sie alle Teile und die Packung mit den Armaturen haben.

Das Kinderbett lässt sich leichter zusammenbauen, wenn ein zweiter Erwachsener dabei hilft.

Möbel können bei falschem Zusammenbau gefährlich sein, daher sollte die Montage von einer kompetenten Person durchgeführt werden.

Halten Sie Kinder während der Montage fern, da die Packung kleine Teile enthält, die eine Erstickungsgefahr darstellen können.

Nicht verwenden, wenn Teile beschädigt sind oder fehlen.

Ein Ende des Kinderbetts hat eine Markierung, die die Höhe der Matratze angibt.

WARNUNG! Verwenden Sie das Produkt nicht, ohne zuvor die Gebrauchsanweisung gelesen zu haben;

WARNUNG! Stellen Sie die Verwendung des Produkts ein, sobald das Kind sitzen, knien oder sich hochziehen kann;

WARNUNG! Das Einlegen zusätzlicher Gegenstände in das Produkt kann eine Erstickungsgefahr darstellen;

WARNUNG! Stellen Sie das Produkt nicht in der Nähe anderer Gegenstände auf, die eine Erstickungs- oder Quetschgefahr darstellen können, z.B. Jalousien / Vorhängeschnüre usw.

WARNUNG! Verwenden Sie nicht mehr als eine Matratze im Produkt.

Das Kinderbett sollte auf einen horizontalen Boden gestellt werden.

Kleine Kinder dürfen nicht in der Nähe des Kinderbetts spielen.

WARNUNG! Wenn Ihr Kind unbeaufsichtigt im Kinderbett bleibt, verriegeln Sie das Kinderbett in einer festen Position.

Alle Befestigungselemente müssen fest angezogen werden und die Schrauben dürfen nicht locker sein, da das Kind Körperteile oder Kleidungsstücke (z.B. Schnüre, Halsketten, Puppenbänder usw.) einklemmen kann, die ein Strangulationsrisiko darstellen können.

Empfohlene Matratzengröße: 38x89 cm, die Matratzendicke sollte 5cm nicht überschreiten.

Die Dicke der Matratze darf die Innentiefe von der Oberfläche der Matratze bis zum oberen Teil des Seitengeländers nicht um bis zu 200mm verringern.

Stellen Sie sicher, dass das Kinderbett nicht in der Nähe von Wärmequellen wie brennenden Zigaretten, offenen Flammen usw. steht.

Verwenden Sie zum Reinigen ein feuchtes Tuch und keine starken Reinigungs- oder Schleifmittel.

Verwenden Sie das Kinderbett nicht, wenn Teile fehlen oder beschädigt sind. Wenden Sie sich bei Bedarf an Troll Nursey, um Ersatzteile und Anweisungen zu erhalten. Ersetzen Sie keine Teile selbst.

Entspricht EN 1130 : 2019

Hergestellt in Lettland

Die Abbildungen dieser Anleitung dienen lediglich als Richtlinie

www.troll.lv

FR:

IMPORTANT ! LISEZ ATTENTIVEMENT ET GARDEZ POUR RÉFÉRENCE FUTURE

La sécurité de votre enfant, c'est votre responsabilité.

Retirez toutes les pièces de l'emballage et vérifiez-les selon la liste des pièces.

Ne jetez aucun emballage avant d'être sûr d'avoir recueilli toutes les pièces et attaches de l'emballage.

Il est plus facile d'assembler le berceau pour deux adultes.

Les meubles installés incorrectement peuvent être dangereux. L'assemblage doit être effectué par une personne compétente.

Ne laissez pas les enfants s'approcher pendant l'assemblage, car l'emballage contient de petites pièces qui peuvent présenter un risque d'étouffement.

Ne pas utiliser si une pièce est endommagée ou manquante.

Une extrémité du lit de bébé a une marque indiquant la hauteur du matelas.

AVERTISSEMENT ! N'utilisez pas le produit sans avoir lu au préalable les instructions d'utilisation ;

AVERTISSEMENT ! Lorsqu'un enfant commence à s'asseoir ou à se tenir sur ses genoux ou à se hisser, cessez d'utiliser le produit ;

AVERTISSEMENT ! Des articles supplémentaires dans le produit peut provoquer un étouffement ;

AVERTISSEMENT ! Ne placez pas le produit à proximité d'autres objets susceptibles de présenter un risque d'étouffement ou d'étranglement, tels que des cordes, cordons pour stores / rideaux, etc. ;

AVERTISSEMENT ! N'utilisez pas plus d'un matelas dans le produit.

Le berceau doit être placé sur un sol horizontal.

Les jeunes enfants ne doivent pas être autorisés à jouer à proximité du berceau.

AVERTISSEMENT : Lorsque vous laissez votre enfant sans surveillance dans le berceau, verrouillez le berceau en position fixe.

Toutes les attaches doivent être correctement serrées et les vis ne doivent pas être desserrées, car des parties du corps ou des vêtements de l'enfant peuvent être piégés (tels que des cordes, des colliers, des bandes de poupée, etc.) qui peuvent présenter un risque d'étranglement.

La taille de matelas recommandée : 38 x 89 cm, le matelas ne doit pas dépasser 5 cm d'épaisseur.

L'épaisseur du matelas ne doit pas réduire la profondeur interne à partir de la surface du matelas jusqu'au côté du berceau à moins de 200 mm.

Gardez le berceau à l'écart des sources de chaleur telles que des cigarettes allumées, des feux ouverts et d'autres sources de chaleur telles que des feux électriques, des feux de gaz, etc.

Utilisez un chiffon humide pour le nettoyage, n'utilisez pas de détergents puissants ou d'abrasifs.

« N'UTILISEZ PAS le berceau si des pièces sont manquantes ou endommagées. Veuillez contacter Troll Nursery afin d'obtenir les pièces de rechange et la documentation d'instructions si nécessaire. **NE REMPLACEZ PAS** les pièces. »

Conforme à EN 1130 : 2019

Fabriqué en Lettonie

Les illustrations de ces instructions e doivent être utilisées qu'à titre indicatif.

www.troll.lv

NL:
**BELANGRIJK! LEES DEZE AANDACHTIG DOOR EN
BEWAAR VOOR TOEKOMSTIG GEBRUIK**

U draagt de verantwoordelijkheid voor de veiligheid van uw kind.

Haal alle onderdelen uit de verpakking en controleer deze aan de hand van de onderdelenlijst.

Gooi geen verpakking weg totdat u zeker weet dat u alle onderdelen en fittingen heeft.

Het is gemakkelijker om de wieg in elkaar te zetten als er een tweede volwassene beschikbaar is om u te helpen.

Meubilair kan gevaarlijk zijn als het verkeerd is geïnstalleerd. De montage moet door een deskundige persoon worden uitgevoerd.

Houd kinderen uit de buurt tijdens de montage omdat de verpakking kleine onderdelen bevat die verstikkingsgevaar kunnen opleveren.

Gebruik het product niet als er een onderdeel kapot is of ontbreekt.

Het ene uiteinde van de wieg heeft een markering die de hoogte van de matras aangeeft.

LET OP - Gebruik dit product niet zonder eerst de gebruiksaanwijzing te hebben gelezen;

LET OP - Stop met het gebruik van dit product zodra het kind kan zitten, knielen of staan;

LET OP - Het plaatsen van aanvullende delen kan de verstikking veroorzaken;

LET OP – Plaats het product niet in de buurt van andere producten omdat dit het gevaar van verstikking of wurging kan opleveren (bijvoorbeeld de snaren, de jaloezie- of gordijnkoorden, etc.);

LET OP – Gebruik niet meer dan één matras in het product.

De wieg moet op een horizontale vloer worden geplaatst.

Jonge kinderen mogen in de buurt van de wieg niet spelen.

LET OP: Wanneer uw kind zonder toezicht in de wieg wordt achtergelaten, vergrendelt u de wieg in de vaste positie.

Alle montagefittingen moeten altijd goed worden vastgedraaid, zorg ervoor dat er geen schroeven loszitten, omdat het kind vast kan komen te zitten met een lichaamsdeel of kledingstuk (bijv. koorden, halskettingen, linten van fopspenen, etc.), wat een risico van verwurging kan opleveren.

De aanbevolen matrasmaat: 38x89cm, matras mag niet dikker dan 5 cm zijn.

De dikte van de matras mag de inwendige diepte niet verminderen: de afstand tussen het matrasoppervlak en de bovenkant van de wieg moet ten minste 200 mm zijn.

Zorg ervoor dat de wieg uit de buurt van sterke warmtebronnen wordt gehouden, zoals brandende sigaretten, open vuur en andere hittebronnen, zoals elektrische gloeispiralen, gasvuur, etc.

Gebruik een vochtige doek om het product schoon te maken, vermijd de sterke oplossingen en schuurmiddelen.

"Gebruik het babybed NIET als er onderdelen ontbreken, beschadigd of kapot zijn. Neem contact met Troll Nursery voor vervangende onderdelen of instructies indien nodig. Vervang de onderdelen NIET"

Voldoet aan EN 1130: 2019

Geproduceerd in Letland

De afbeeldingen in deze handleiding dienen alleen als richtlijn

www.troll.lv

LT:

SVARBU! ATIDŽIAI PERSKAITYTI IR IŠSAUGOTI KAIP NUORODAS ATEIČIAI

Jūsų vaiko saugumas yra Jūsų atsakomybė.

Išimti visas detales iš pakuotės ir patikrinti pagal detalių sąrašą.

Neišmesti pakuotės kol nebūssite įsitikinę, kad turite visas detales ir tvirtinimų pakelį.

Surinkti lovytę bus lengviau dviem suaugusiems.

Netinkamai pastatyti baldai gali kelti pavojų. Surinkti turi kvalifikuotas asmuo.

Kol baldas renkamas neprisileisti arti vaikų, nes pakuotėje esama smulkių detalių, galinčių kelti pavojų uždusti.

Nenaudoti, jei kokia nors detalė pažeista ar jos trūksta.

Viename lovytės gale yra žyma, rodanti čiužinio aukštį.

ĮSPĖJIMAS! Nenaudoti prekės prieš tai neperskaičius naudojimo instrukcijos;

ĮSPĖJIMAS! Kai vaikas pradeda sėdėti ar stovėti ant kelių, ar prisitraukti, nustoti naudoti prekę;

ĮSPĖJIMAS! Papildomų daiktų įdėjimas į prekę gali būti uždusimo priežastis;

ĮSPĖJIMAS! Nestatyti prekės arti kitų daiktų, galinčių sukelti uždusimo ar pasmaugimo pavojų, pvz., žaliuzių / užuolaidų virvių ir t. t.;

ĮSPĖJIMAS! Nenaudoti prekėje daugiau nei vieną čiužinį.

Lovytę reikia pastatyti ant horizontalių grindų.

Mažiems vaikams negalima leisti žaisti arti lovytės.

ĮSPĖJIMAS! Palikdami vaiką lovytėje be priežiūros užblokuokite lovytę fiksuotoje pozicijoje.

Visus tvirtinimus reikia tinkamai užveržti ir pasirūpinti, kad nebūtų laisvų varžtų, nes vaikas gali užkliūti savo kūnu ar drabužių dalimis (pvz., virvelėmis, karoliais, lėlių gumytėmis ir t. t.), o tai gali kelti pavojų, kad vaikas bus pasmaugtas.

Rekomenduojami čiužinio matmenys: 38 x 89 cm, čiužinio storis neturi viršyti 5 cm.

Čiužinio storis neturi sumažinti vidaus gylio nuo čiužinio paviršiaus iki viršutinės lovytės dalies virš jo iki mažiau nei 200 mm.

Užtikrinti, kad lovytė būtų kuo toliau nuo tokių šilumos šaltinių kaip degančios cigaretės, atvira liepsna ir kiti šilumos šaltiniai, pvz., elektrinės ar dujinės viryklės ir t. t.

Valymui naudoti drėgną šluostę, nenaudoti stiprių ploviklių ar abrazyvinių valiklių.

„NENAUDOTI lovytės, jei kokios nors dalies trūksta ar ji pažeista. Prireikus susisiekti su „Troll Nursery“, kad gautumėte atsargines dalis ir instrukcijas. NEPAKEISTI detalių kitomis.“

Atitinka EN 1130:2019

Pagaminta Latvijoje

Šios instrukcijos paveikslai naudojami tik kaip gairės.

www.troll.lv

EE:

TÄHTIS! LUGEGE TÄHELEPANELIKULT LÄBI JA HOIDKE ALLES

Teie laste ohutus on Teie vastutusel.

Võtke kõik detailid pakendist välja ja kontrollige vastavust nimekirjaga.

Ärge visake pakendit ära enne kui olete veendunud, et kõik detailid ja kinnitusvahendite pakike on olemas.

Voodi kokkupanemine on lihtsam, kui seda teevad kaks täiskasvanud isikut.

Valesti kokkupandud mööbel võib põhjustada ohtu.

Kokku peab panema kvalifitseeritud isik.

Kokkupanemise ajal ärge laske juurde lapsi, sest pakendis olevad väiksed detailid võivad põhjustada lämbumise ohtu.

Ärge kasutage, kui mingi detail on viga saanud või hoopis puudub.

Voodi ühes otsas on madratsi kõrguse tähis.

HOIATUS! Ärge kasutage toodet enne kui olete kasutusjuhendi läbi lugenud.

HOIATUS! Kui laps õpib seisma või põlvedele tõusma või ennast üles tõmbama, lõpetage toote kasutamine.

HOIATUS! Täiendavate esemete panemine voodisse võib põhjustada lämbumise.

HOIATUS! Ärge asetage voodit lämbumist põhjustada võivate esemete lähedale, nt ribakardina / kardinat nõõrid jms.

HOIATUS! Ärge kasutage voodis rohkem kui ühte madratsit.

Voodi peab asetama põrandale horisontaalselt.

Väiksed lapsed ei või mängida voodi vahetus läheduses.

HOIATUS! Jättes lapse voodisse ilma järelvalveta, kinnitage voodi blokeeritud asendis.

Kõik kinnitusdetailid peab õigesti kinni keerama ja hoolitsema, et ei oleks lahtitulnud polte, sest laps võib nende taha takerduda oma keha või riietega (nt nõõridega, helmestega, nukkude kummidega jms), aga see võib põhjustada lapsele lämbumise ohtu.

Soovitavad madratsi mõõtmed: 38 x 89 cm, madratsi paksus ei peaks ületama 5 cm.

Madratsi paksus peab olema selline, et kaugus madratsi pinnast kuni voodi külje ülemise servani ei jääks alla 200 mm.

Tagage, et voodi oleks võimalikult kaugemal sellistest soojusallikatest nagu põlev sigaret, lahtine leek või muud soojusallikad, nt elektri- või gaasipliit jms.

Voodit puhastage niiske lapiga, ärge kasutage tugevatoimelisi või kriimustavaid puhastusvahendeid.

Voodit MITTE KASUTADA, kui mingi osa puudub või on viga saanud. Tagavaraosade ja kasutusjuhendi asjus pöörduda vajaduse korral „Troll Nursery“ poole. MITTE VAHETADA detaile teiste vastu.“

Vastab EN 1130 - 2019

Toodetud Lätis

www.troll.lv

LV:

SVARĪGI! UZMANĪGI IZLASĪT UN SAGLABĀT UZZINĀM NĀKOTNĒ

Jūsu bērna drošība ir Jūsu atbildība.

Izņemt visas detaļas no iepakojuma un pārbaudīt atbilstoši detaļu sarakstam.

Neizmest iepakojumu, līdz Jūs būsiet pārliecināti, ka Jums ir visas detaļas un stiprinājumu paka.

Gultiņu būs salikt vieglāk diviem pieaugušajiem.

Nepareizi uzstādītās mēbeles var būt bīstamas. Salikšana ir jāveic kvalificētai personai.

Salikšanas laikā neļaut bērniem pietuvināties, jo pakā ir mazas detaļas, kas var izraisīt nosmakšanas risku.

Neizmantojiet, ja kāda detaļa ir bojāta vai trūkst.

Vienā gultiņas galā ir zīme, kas norāda matrača augstumu.

BRĪDINĀJUMS! Neizmantojiet precī, sākumā neizlasot lietošanas norādījumus;

BRĪDINĀJUMS! Kad bērns sāk sēdēt vai stāvēt uz ceļiem, vai pievilkties, pārtraukt preces lietošanu;

BRĪDINĀJUMS! Papildu priekšmetu ielikšana precē var izraisīt nožņaugšanu;

BRĪDINĀJUMS! Nenovietojiet precī tuvu citiem priekšmetiem, kas var pārstāvēt nožņaugšanas vai saspiešanas bīstamību, piemēram, žalūziju/aizkaru auklām, utt.;

BRĪDINĀJUMS! Neizmantojiet precē vairāk par vienu matraci.

Gultiņa ir jānovieto uz horizontālās grīdas.

Maziem bērniem nedrīkst ļaut spēlēties gultiņas tuvumā.

BRĪDINĀJUMS! Atstājot bērnu gultiņā bez uzraudzības, nobloķēt gultiņu fiksētā pozīcijā.

Visi stiprinājumi ir pienācīgi jāsavēlc un jārupējas, lai skrūves nav vaļīgas, jo bērns var aizķert ķermeņa vai apģērba daļas (piemēram, auklas, kaklarotas, leļļu gumijas, utt.), kas var radīt nožņaugšanās risku.

Ieteicamais matrača izmērs: 38x89 cm, matrača biezums nedrīkst pārsniegt 5 cm.

Matrača biezums nedrīkst samazināt iekšējo dziļumu no matrača virsmas līdz gultiņas augšējai daļai virs tā līdz 200 mm.

Nodrošināt, lai gultiņa būtu tālāk no tādiem siltuma avotiem, kā degošas cigaretes, atklāta liesma un citi siltuma avoti, piemēram, gāzes uguns, utt.

Trīšanai izmantot mitru lupatiņu, neizmantojiet spēcīgus mazgāšanas līdzekļus vai abrazīvus līdzekļus.

“NEIZMANTOT gultiņu, ja kādas daļas trūkst vai ir bojātas. Ja nepieciešams, sazināties ar Troll Nursery, lai saņemtu rezerves daļas un instrukcijas. NEAIZVIETOT detaļas.”

Atbilst EN 1130 : 2019

Izgatavots Latvijā

Attēli šajā instrukcijā izmantojami tikai kā norādījums.

www.troll.lv