



SKÖTBORD LUKAS



VIKTIGT
SPARA FÖR FRAMTIDA ANVÄNDNING
LÄS NOGA IGENOM ANVISNINGEN

Illustrationerna i dessa instruktioner ska endast användas som hjälp.
Sängen är testad och godkänd enligt den europeiska standarden

EN 12221-1&2:2008 + A1:2013

Tillverkad i Lettland



VARNING!

Ditt barns säkerhet är ditt ansvar.

Packa upp alla delar och kontrollera mot innehållsförteckning.

Släng inte något emballage förrän du är säker på att du har hittat alla delar och skruvar.

Monteringen blir enklare om två vuxna hjälps åt.

Skötbordet är avsett för barn som väger mindre än 11 kg.

Endast delar som tillhandahålls av tillverkaren Troll Nursery får användas.

Se till! Så att skruvar, tillbehör och emballage kommer undan eller placeras så, att ett barn inte kan få tag på dem. Risk finns annars att barnet kan skada sig och/eller kvävas!

Varning också för att ha skötbordet placerat för nära öppen eld eller andra brandfarliga föremål. Placera det ej heller på ojämn yta.

VARNING! LÄMNA ALDRIG BARNET UTAN UPPSIKT!

Kontrollera kontinuerligt, upp så alla skruvar och infästningar sitter som de skall, så skötbordet alltid är säkert.

Mått på madrassen ska vara 70 x 50 cm.

Skötbädden får inte vara tjockare/högre än 2 cm på själva skötytan.

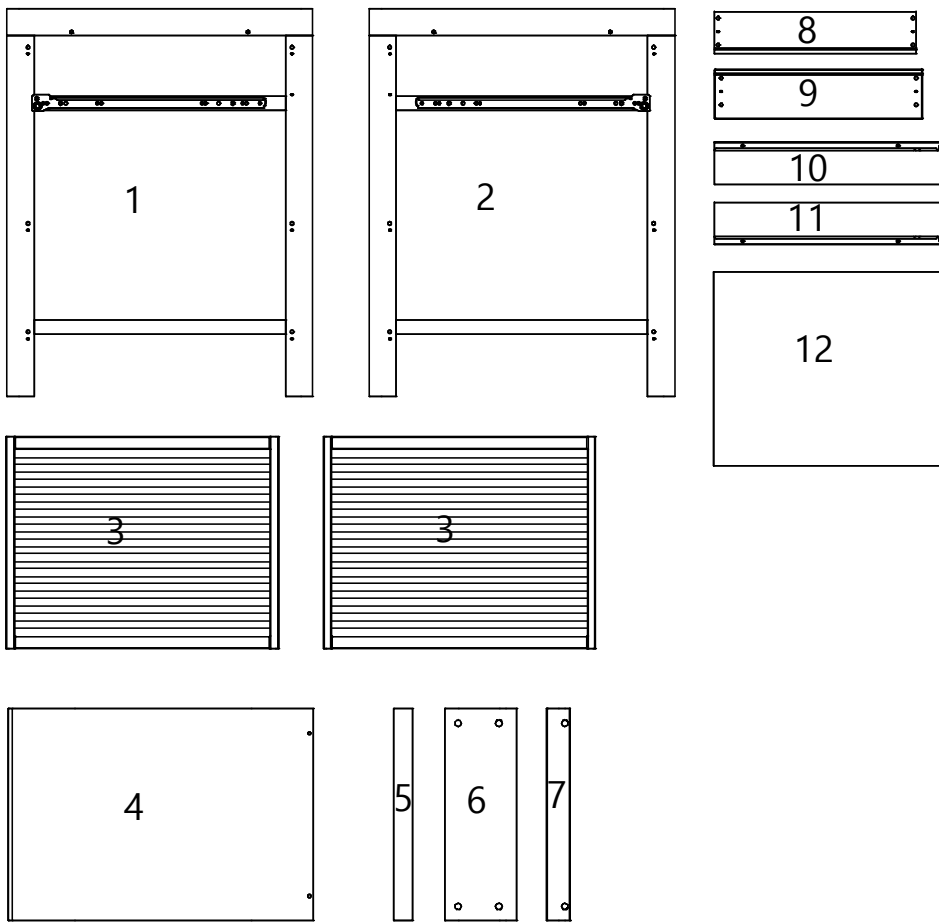
Skulle någon del ha gått sönder så får skötbordet inte användas.

Rengöring: Genom att torka av ytorna med lätt fuktad trasa och mildt diskmedel håller ni ytorna rena och fräscha.

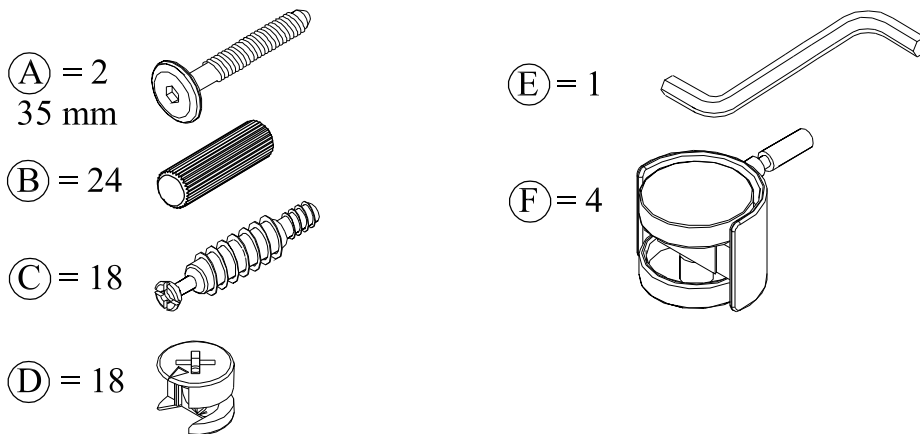
KONSUMENTKONTAKT

NG Baby AB
www.ngbaby.se
Tel: 0451-24295

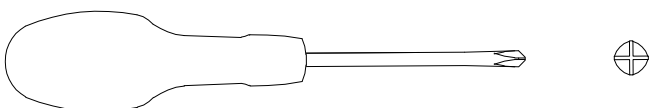
INNEHÅLLSFÖRTECKNING



MONTERINGSSKRUVAR

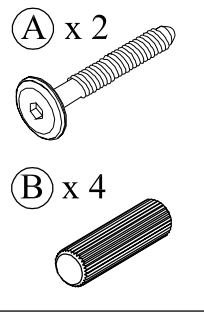
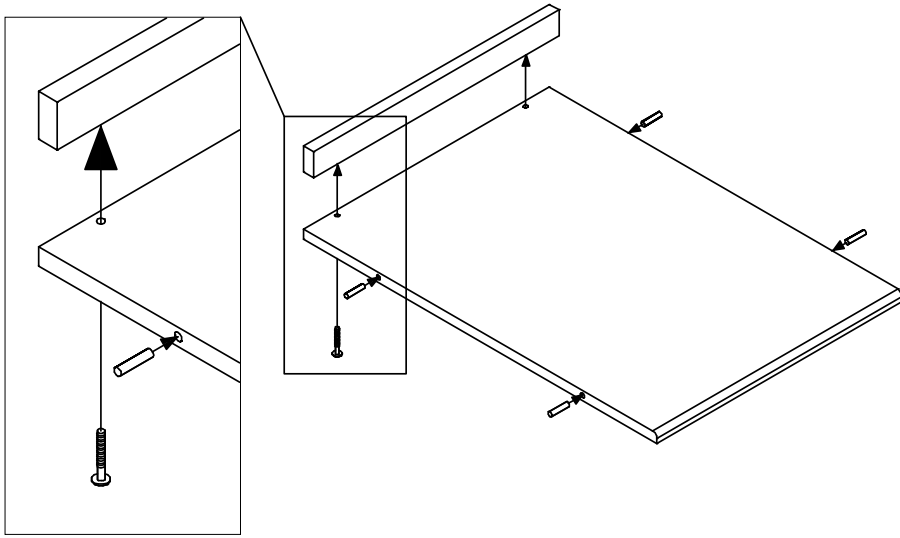


verktyg som behövs

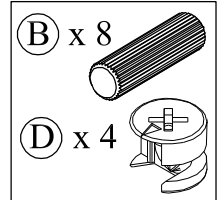
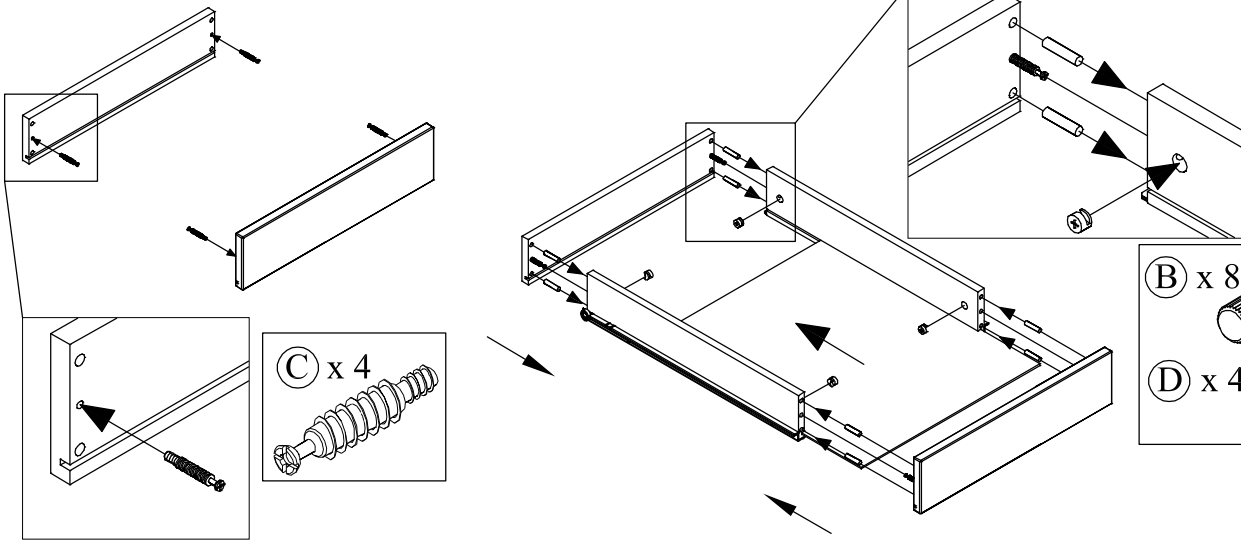


MONTERING

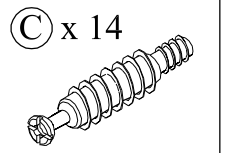
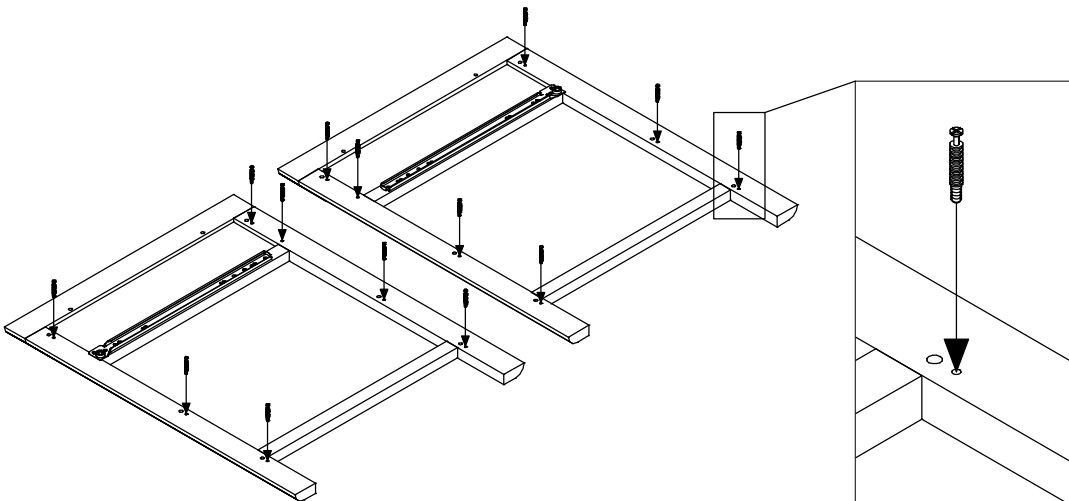
1



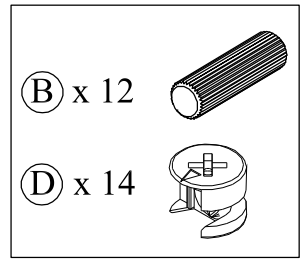
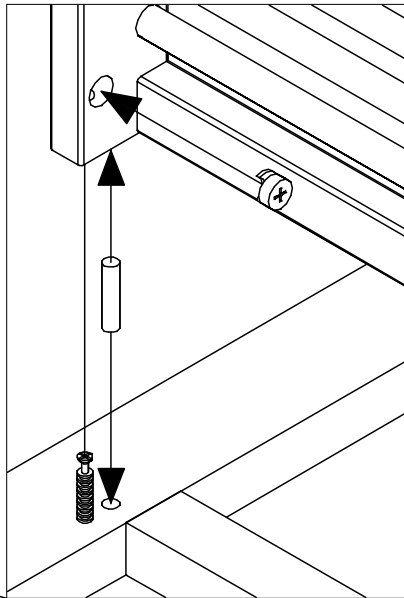
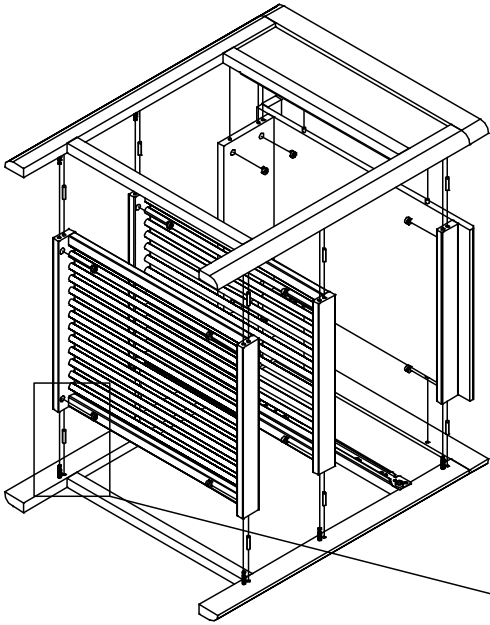
2



3



4



5

