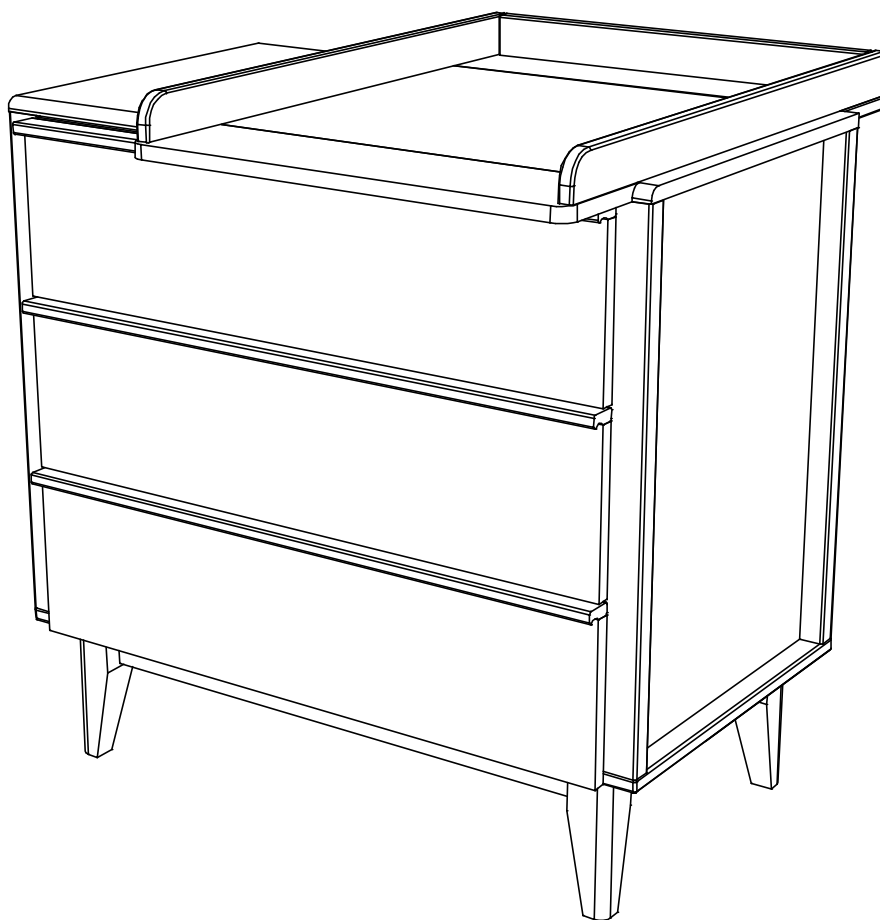


TROLL NURSERY

SKÖTBYRÅ SCANDY



VIKTIGT ATT VETA OM SKÖTBYRÅ SCANDY

VIKTIGT!

Läs monteringsinstruktionen noggrant och spara densamma för framtida användning. Produktidentifikation finner ni på undersidan av skötbyrå.

TROLL NURSERY

VIKTIGA UPPLYSNINGAR OCH VARNINGAR

Efter sammansättning av skötbyrån SKALL ni också följa instruktionen för säkerhetsförankring som ingår i instruktionen. OBS! att när ni gör om skötbordet till byrå SKALL ni också följa avsedd instruktion för säkerhetsförankring.

Vi rekommenderar skötbäddar med upphöjda sidostöd/kanter. Detta för att barnet inte skall kunna ramla över sargkanten. Skötbädd köper du i din babybutik som hjälper dig med råd och tips.

Se till! Så att skruvar, tillbehör och emballage kommer undan eller placeras så, att ett barn inte kan få tag på dem. Risk finns annars att barnet kan skada sig och/eller kvävas!

Kontrollera kontinuerligt, upp så alla skruvar och infästningar sitter som de skall, så Skötbordet alltid är säkert. (Detta p.g.a. att trä är ett levande material, som kan ändra sig beroende på luftfuktighet och dylikt). Kontrollspänn första gången efter 3 månader och därefter var 3:e månad. (Överspänn dock inte. Känn bara så att skruvarna är åtdragna. Räcker med bara ett kvarts varv extra när det tagit emot).

VÅRD OCH UNDERHÅLL

När skötbordet inte används skall det förvaras på torr och ventilerad plats.

Skulle någon del ha gått sönder så får skötbordet inte användas.

Endast delar som tillhandahålls av tillverkaren Troll Nursery får användas.

Rengöring: Genom att torka av ytorna med lätt fuktad trasa och mildt diskmedel håller ni ytorna rena och fräscha.

VIKTIGA VARNINGAR

Varning också för att ha skötbordet placerat för nära öppen eld eller andra barandfarliga föremål. Placera det ej heller på ojämnt underlag.



VARNING! LÄMNA ALDRIG BARNET UTAN UPPSIKT! BEHÅLL ALLTID MINST EN HAND PÅ BARNET NÄR NI STRÄCKER ER EFTER NÅGOT. RISK FINNS ANNARS ATT BARNET KAN FALLA I GOLVET.

Skötbordet är avsett för barn som väger mindre än 11kg.

I ENLIGHET MED EUROPEISKA STANDARDEN EN 12221-1&2:2008+A1:2013

GARANTIVILLKOR

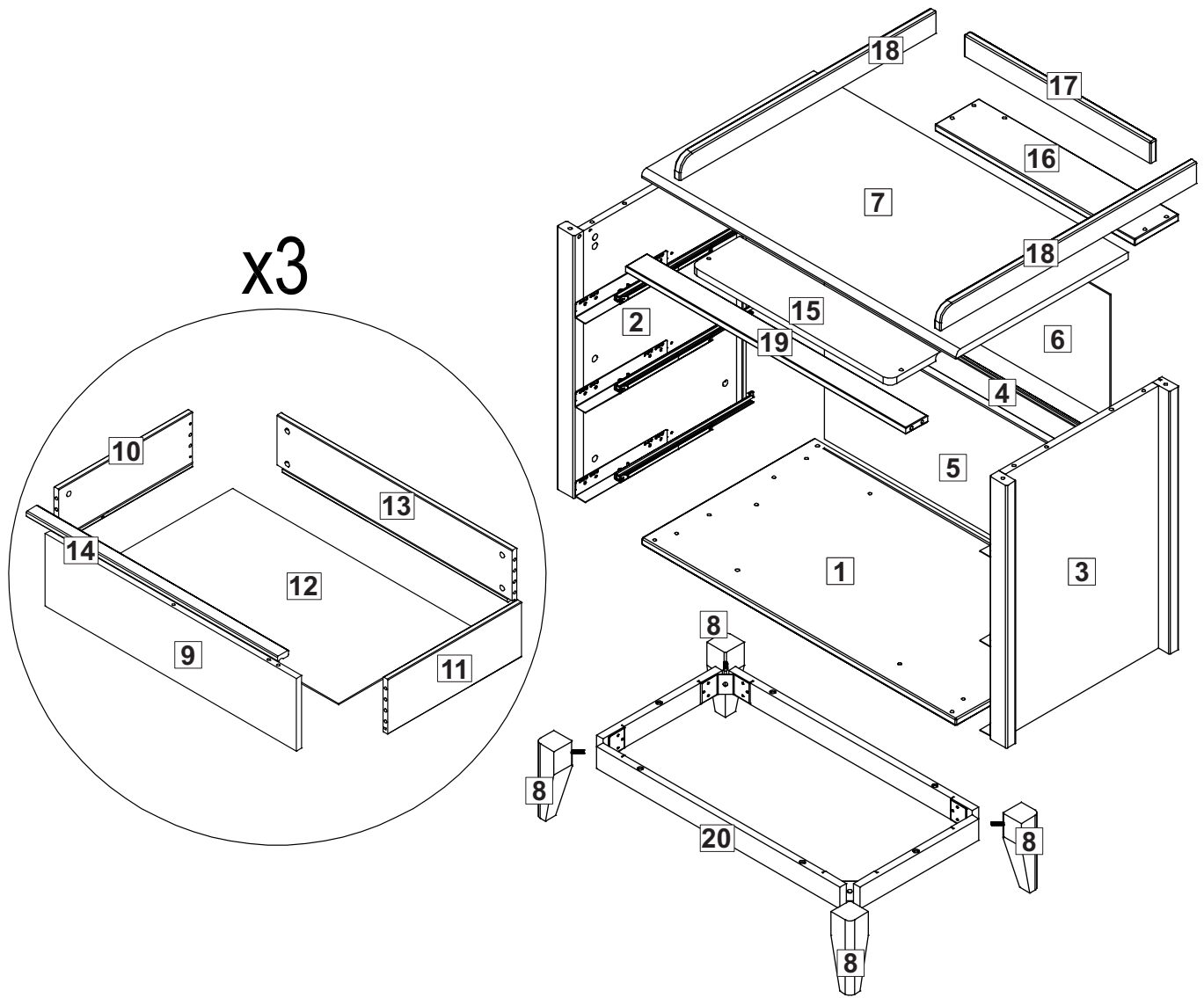
ENLIGT KONSUMENTVERKETS REGLER

KONSUMENTKONTAKT

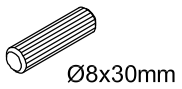
NG Baby AB
Tel. 0451-242 95
www.ngbaby.se

TROLL NURSERY

INNEHÅLLSFÖRTECKNING



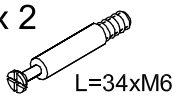
A x 50



B x 39



C x 2



D x 41



E x 1



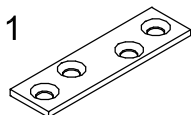
G x 2



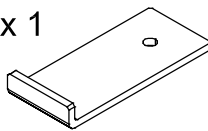
H x 4



I x 1



J x 1



K x 8



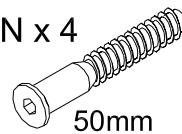
L x 1



M x 14

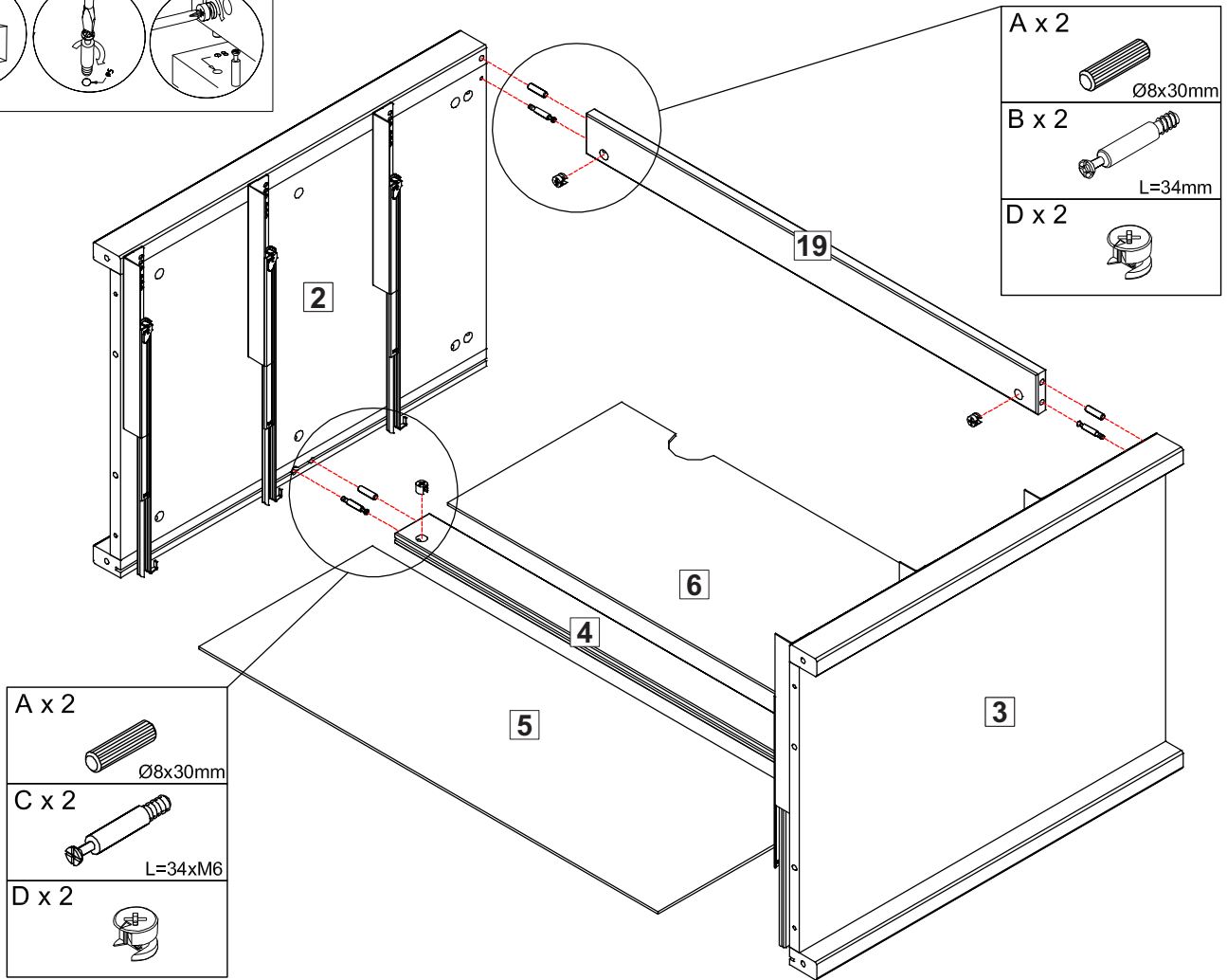
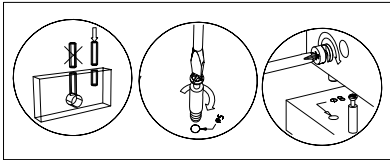


N x 4

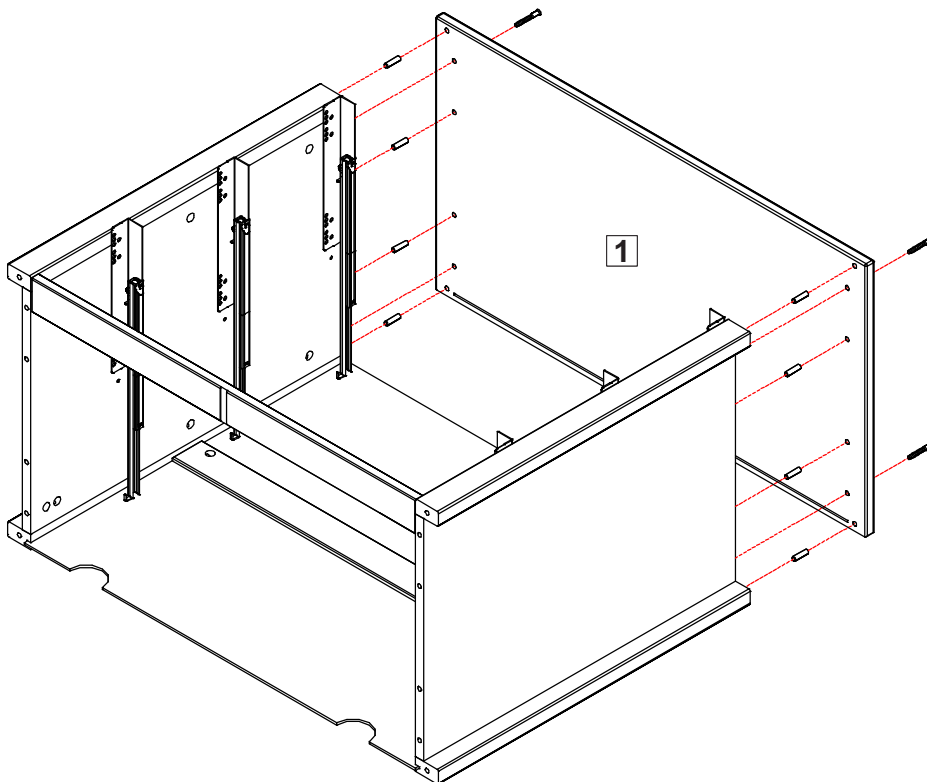


MONTERING

1

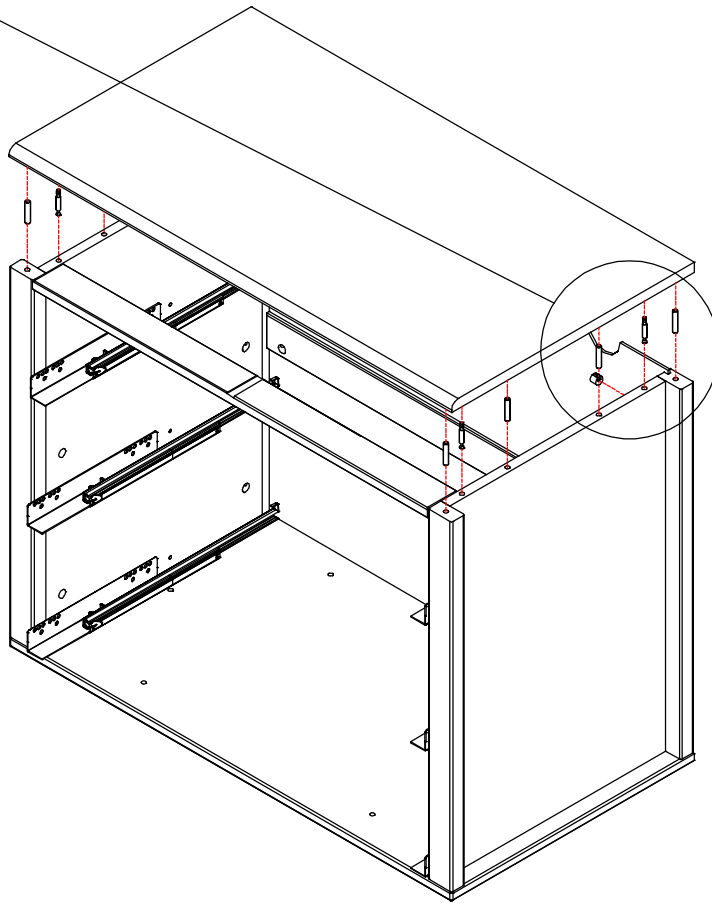
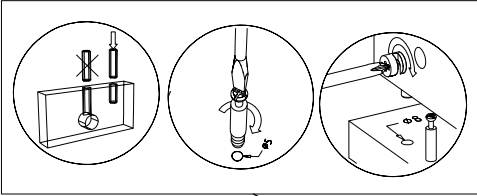


2

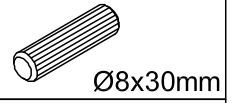


MONTERING

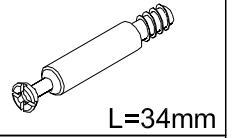
3



A x 8



B x 4



D x 4

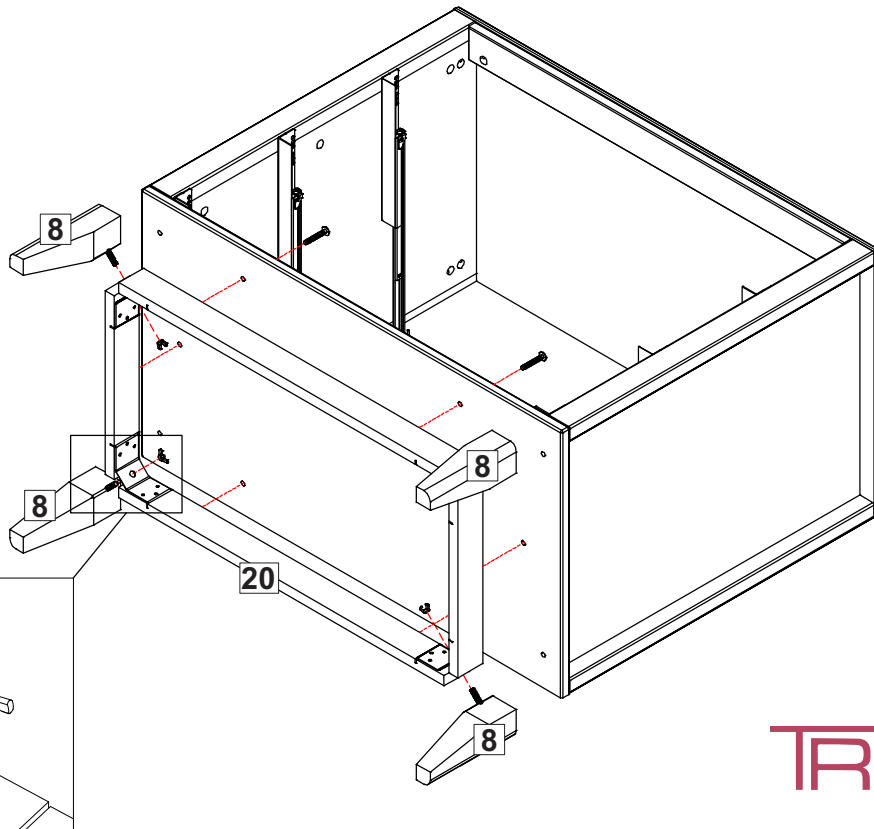
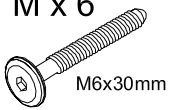


4

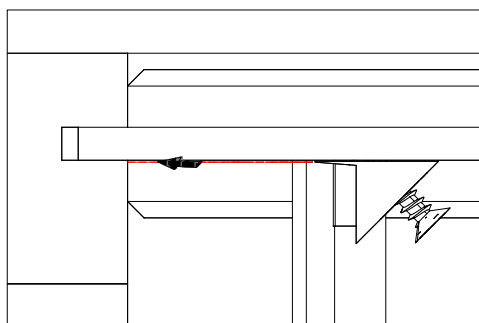
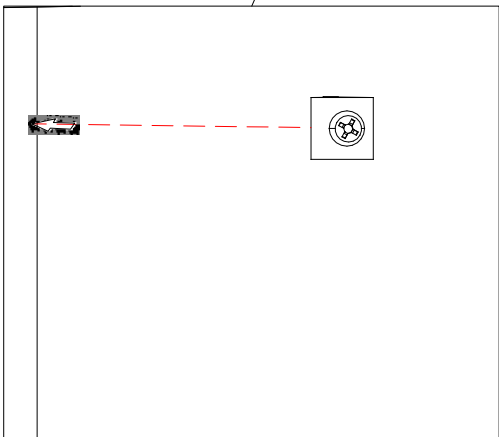
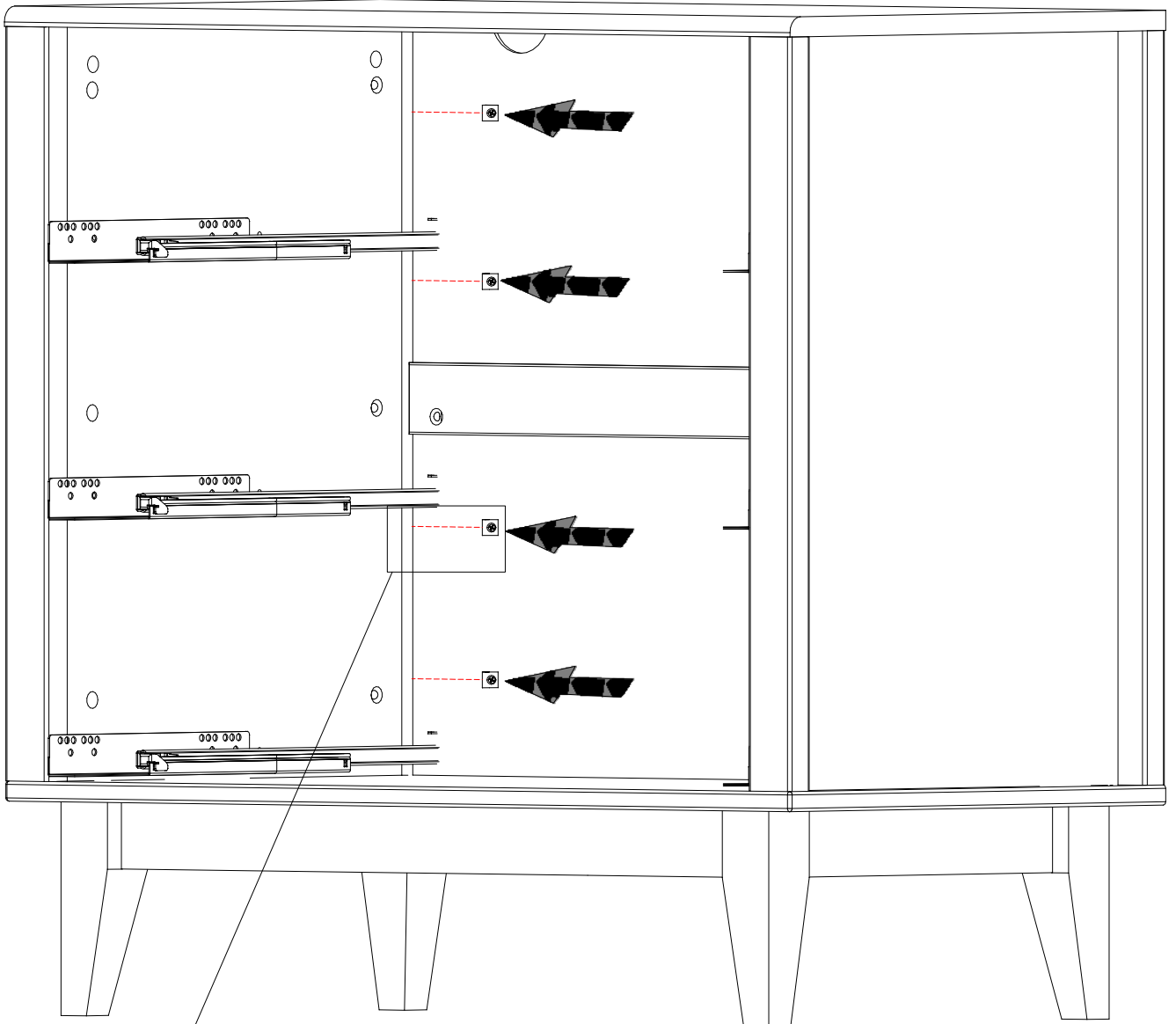
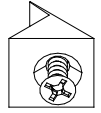
H x 4



M x 6

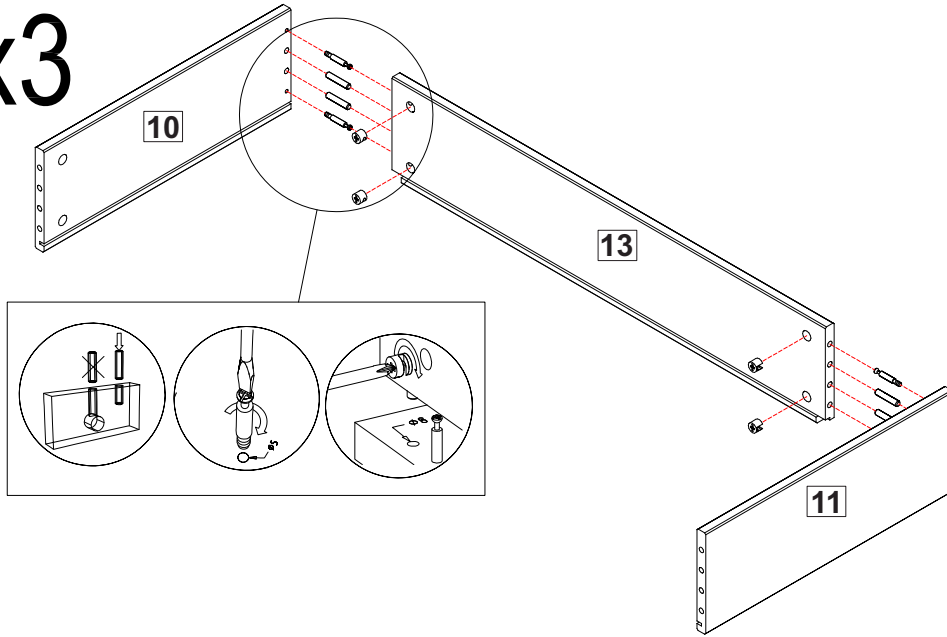


K x 8



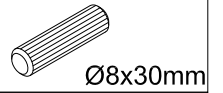
MONTERING

x3



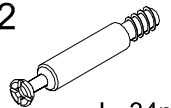
6

A x 12



Ø8x30mm

B x 12

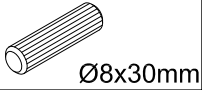


L=34mm

D x 12

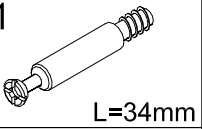


A x 18



Ø8x30mm

B x 21

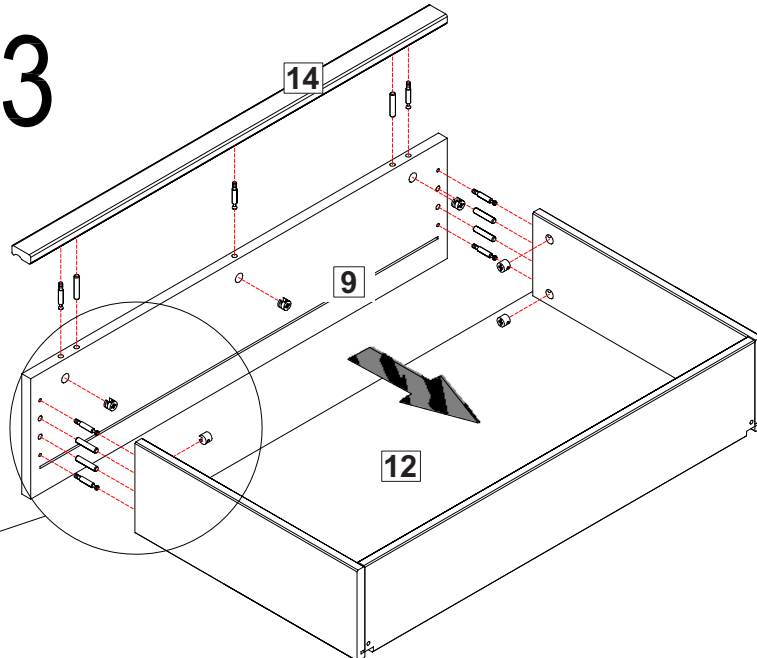


L=34mm

D x 21

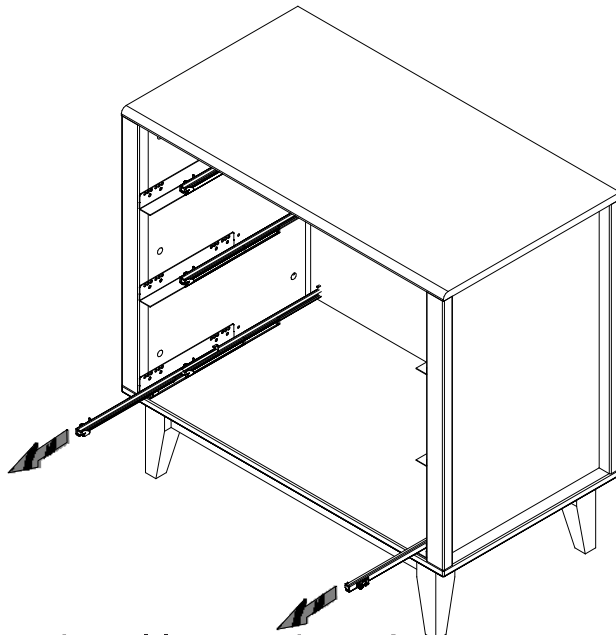


x3



7

8

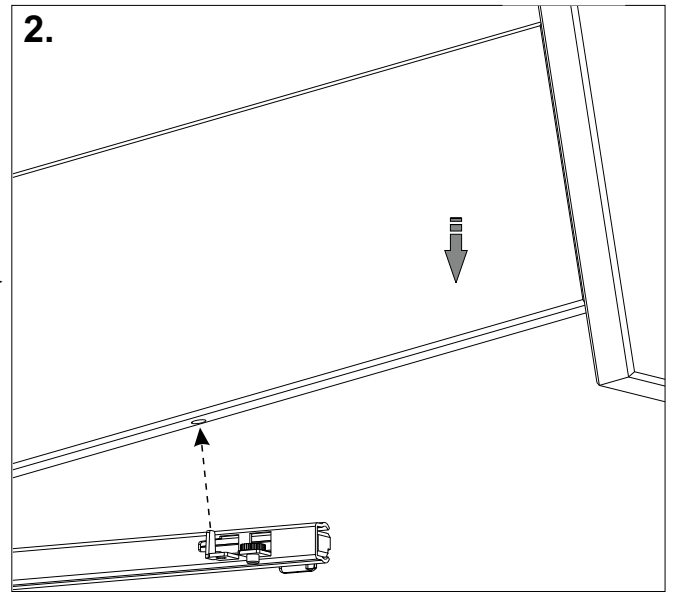
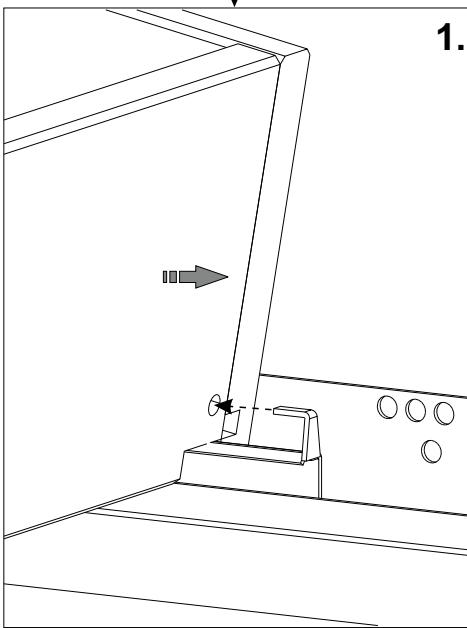
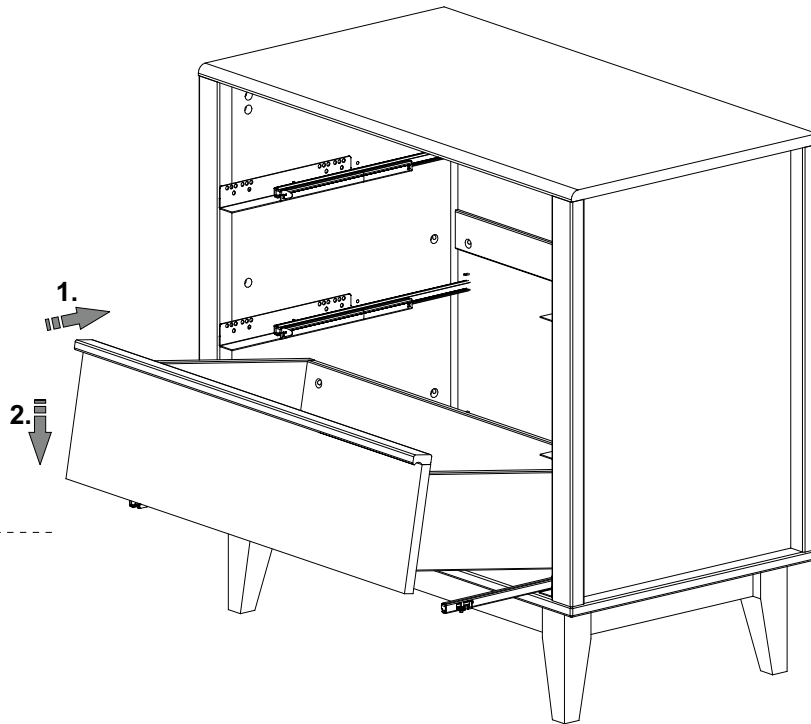


Tap and slide the guide forward position as shown!

TROLL NURSERY

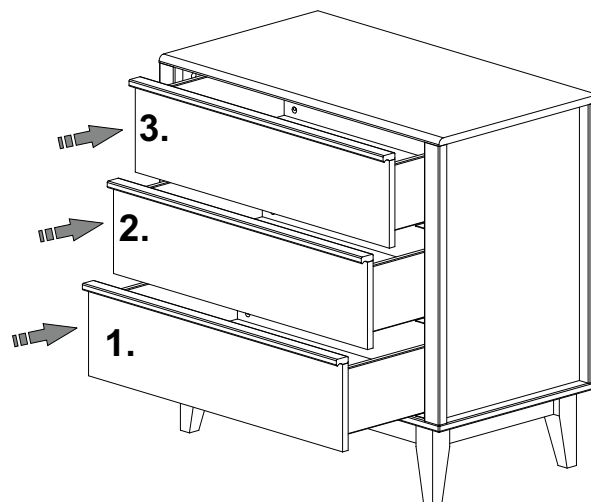
Start drawer inserting with the lower drawer!

9



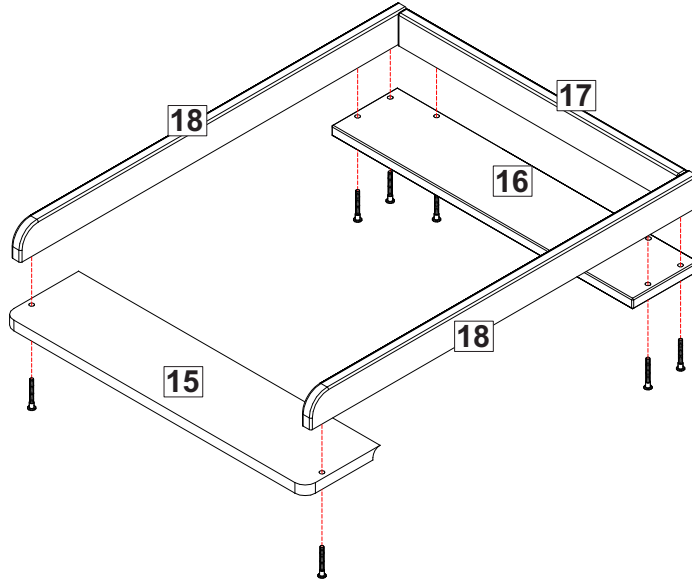
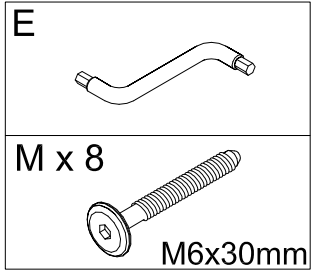
Hold the drawer guides and insert as shown in picture Nr.1!

Low the drawer down to the pin fits into the hole as shown in picture Nr.2

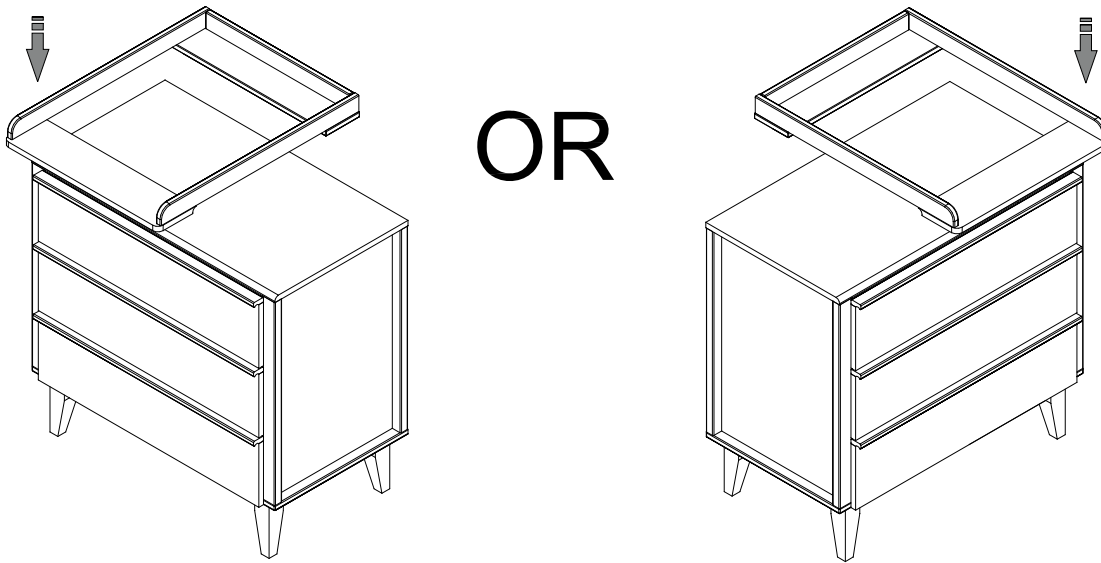


MONTERING

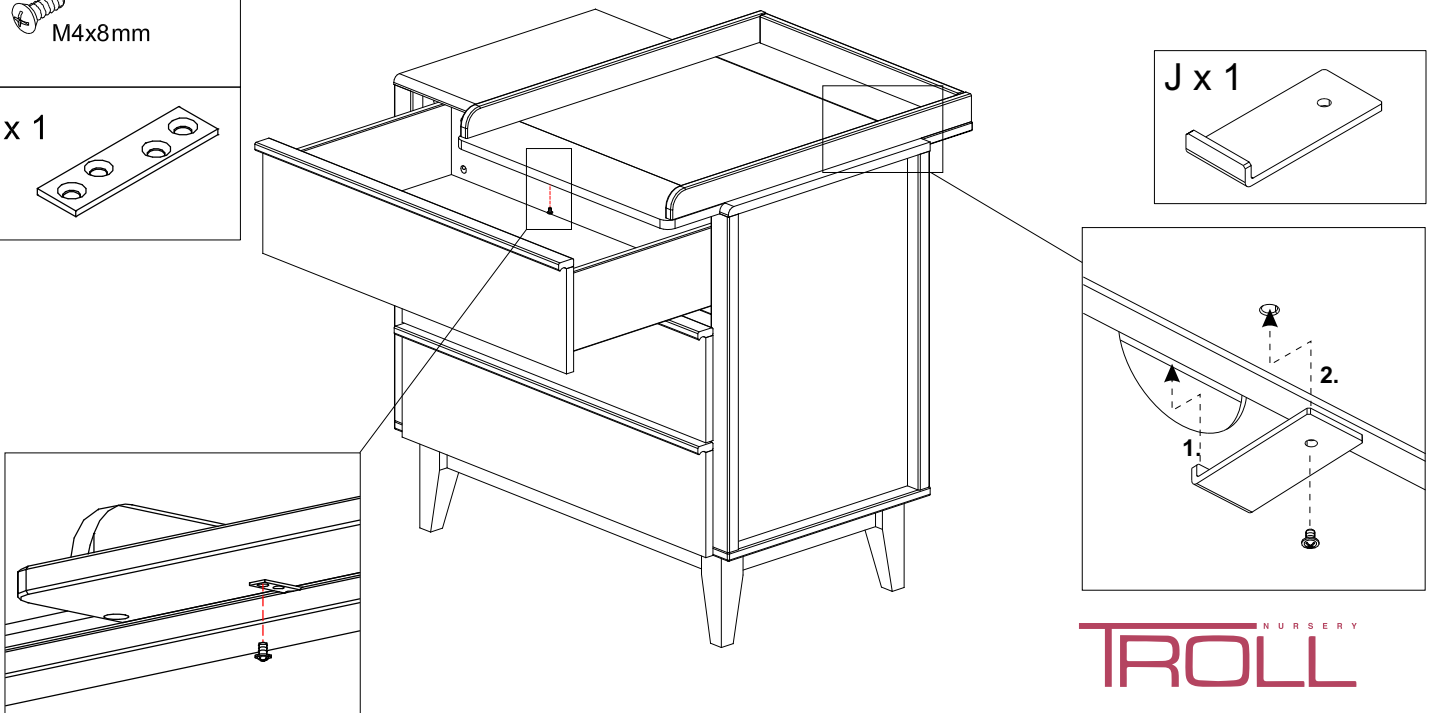
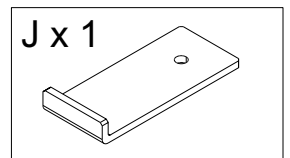
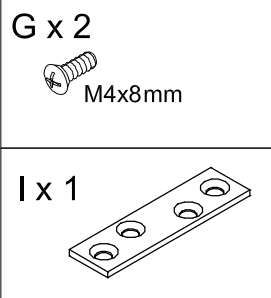
10



11

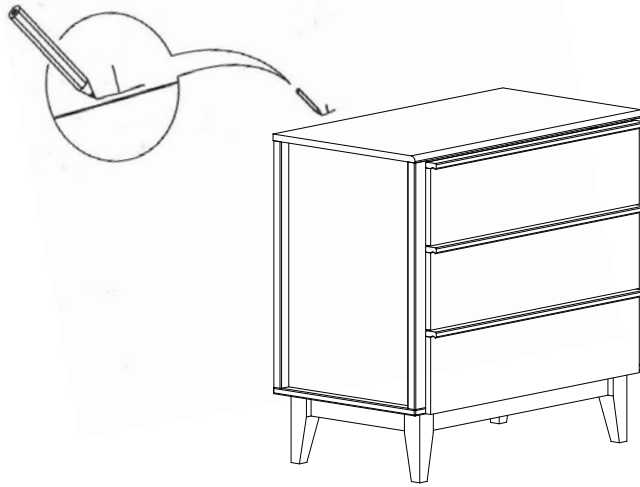


12

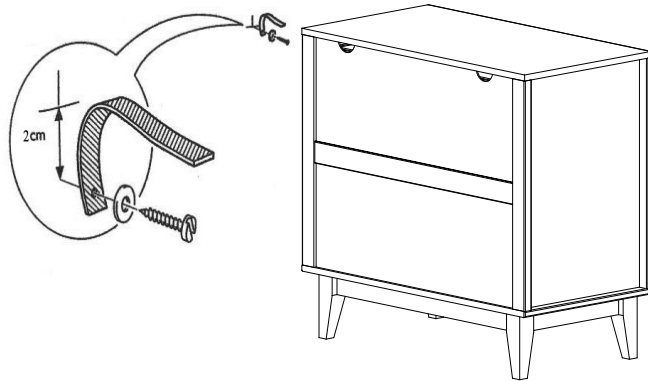


Instruktion för säkerhetsförankring av Skötbyrå med skötplatta

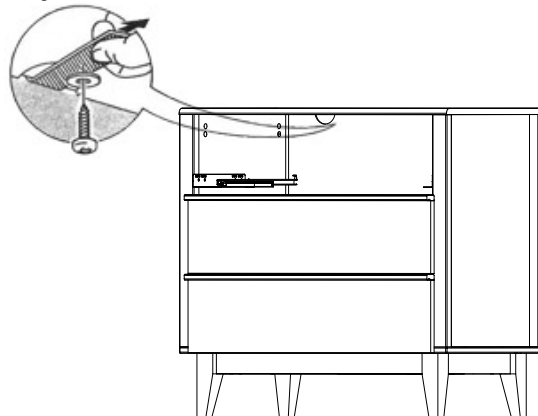
1. Börja med att placera Skötbyrån på önskad plats. Kontrollera så att väggen har egenskaper som möjliggör att fästa förankringsbandet och är stark nog att hålla emot så skötbyrån ej kan tippa. Märk därefter ut centrum för skötplattans baksarg på väggen.



2. Montera förankringsbandet i det markerade centrum på väggen som bilden visar. Se till att använda skruv och ev. plugg som fungerar ur säkerhetssynpunkt beroende på väggens beskaffenhet.



3. Med hjälp av medsänd träskruv och bricka så skruvar ni fast förankringsbandets andra ände på baksidan av byrån



Varning:

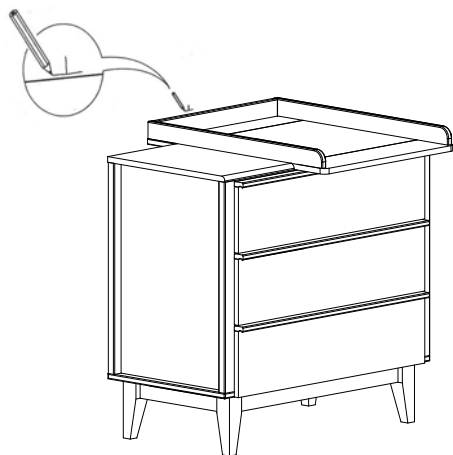
Försäkra er om att förankringsbandets båda ändar är fästade på så sätt att tippning framåt av byrån omöjliggörs.

Montering enligt ovan skall endast göras av kompetent person.

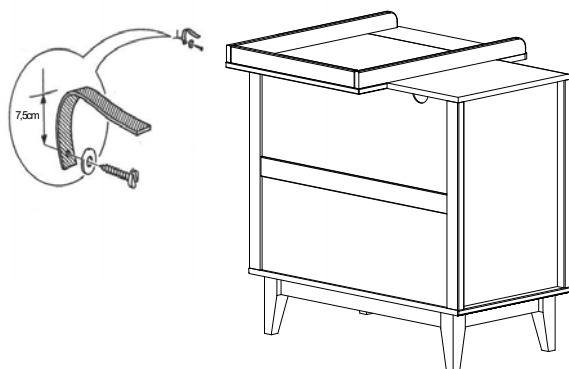
Felaktig montering kan innebära fara.

Instruktion för säkerhetsförankring av Skötbyrå med skötplatta

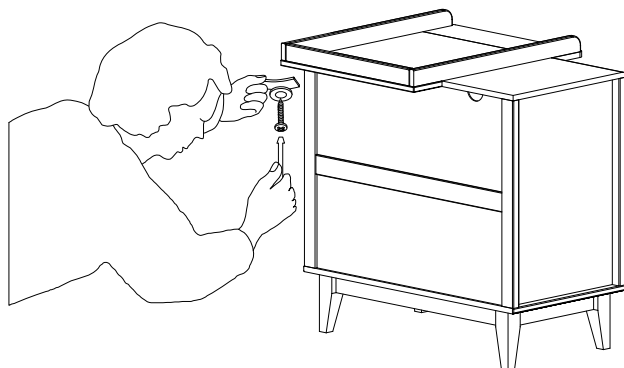
1. Börja med att placera Skötbyrån på önskad plats. Kontrollera så att väggen har egenskaper som möjliggör att fästa förankringsbandet och är stark nog att hålla emot så skötbyrån ej kan tippa. Märk därefter ut centrum för skötplattans baksarg på väggen.



2. Montera förankringsbandet i det markerade centrum på väggen som bilden visar. Se till att använda skruv och ev. plugg som fungerar ur säkerhetssynpunkt beroende på väggens beskaffenhet.



3. Med hjälp av medsänd träskruv och bricka så skruvar ni fast förankringsbandets andra ände på undersidan av skötplattan.



Varning:

Försäkra er om att förankringsbandets båda ändar är fästade på så sätt att tippning framåt av byrån omöjliggörs.

Montering enligt ovan skall endast göras av kompetent person.

Felaktig montering kan innebära fara.